



# Installation of Commercial Undermount Vanities

## METHOD ONE

**NOTE:** These instructions apply *only* to:

**SURELL BY FORMICA  
CORIAN BY DUPONT**

**AVONITE (CLASS 1)  
FOUNTAINHEAD BY NEVAMAR**

**For all other polymer based materials, or natural stone countertops, refer to Installation Method Two following.**

- Franke Kindred Canada accepts no liability for damage to the solid surface countertop, or sink fixture, during installation.
- Inspect the sink fixture for any shipping damage, prior to installation. Do not install a damaged unit.
- Aesthetics are essential to presentation of the installed sink unit. Take the necessary care to ensure that the exposed silicone joint is kept to a minimum, the sink is properly aligned to the cut-out, and excess silicone is cleaned from the sink.

### HARDWARE SUPPLIED BY FRANKE KINDRED CANADA

Franke Kindred Canada has supplied within the sink carton: 3 1/2" strainers (waste assembly), a die-cut corrugated template, homeowner's manual, and a hardware kit. The intention of the hardware kit is to clamp the sink rim to the underside of the countertop, and backup the silicone seal.

<b>This kit includes the following:</b>	<b>Use for Method One</b>	<b>Use for Method Two</b>
Machine screws	✓	✓
Brackets	✓	✓
Thumbscrews	✓	✓
Tee nuts		✓
1" diameter PVC discs	✓	
Loctite Prism 401	✓	

### THE FABRICATOR WILL REQUIRE:

- An assortment of clamps
- A solvent such as methyl hydrate or denatured alcohol
- Silicone sealant
- 1/2" plywood buildup
- 180 grit sandpaper
- Jig saw
- 1 1/2" router guide bushing
- 1/2" straight cutter bit

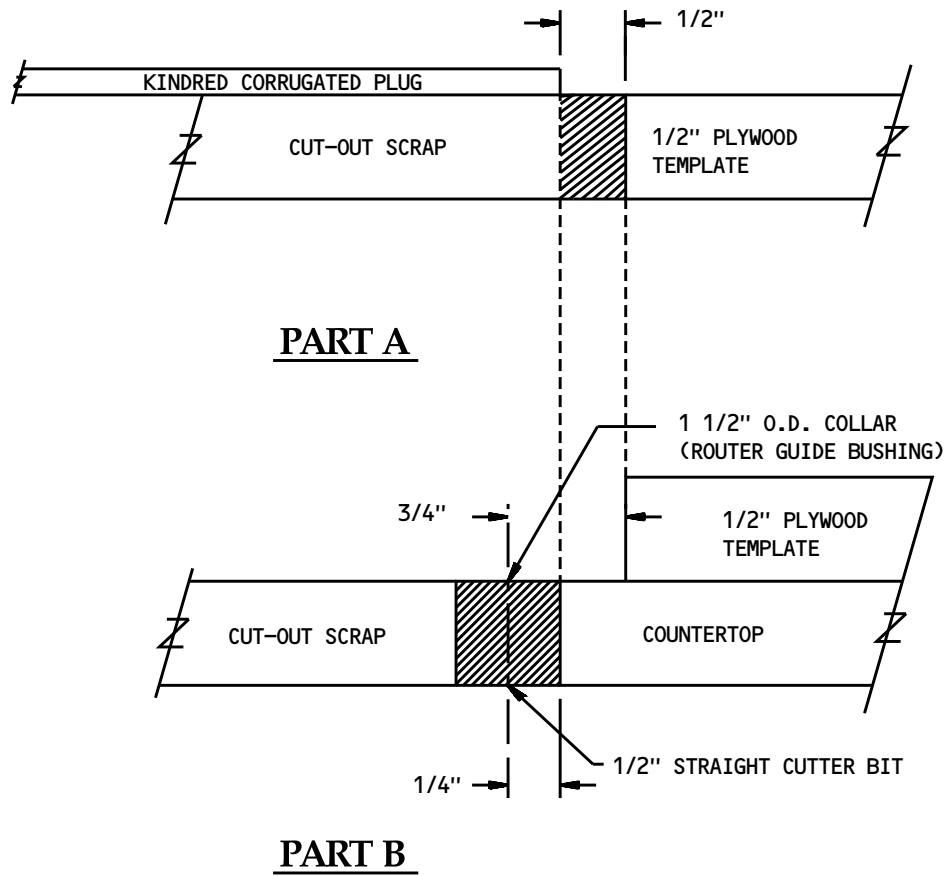
## FABRICATOR TEMPLATE PREPARATION

- The die-cut corrugated template supplied by Franke Kindred Canada follows the exact size and shape of the finished countertop cut-out.
- The cut-out will reveal approximately 3/8" of the mirror finished sink rim.
- We recommend that the corrugated plug template be used to create a female template from 1/2" plywood.
- Scribe a line that is 1/2" offset from the corrugated template onto 1/2" plywood. Cut on this line with a jig saw. Sand cut-out edge clean and smooth (Figure 1 - Part A).

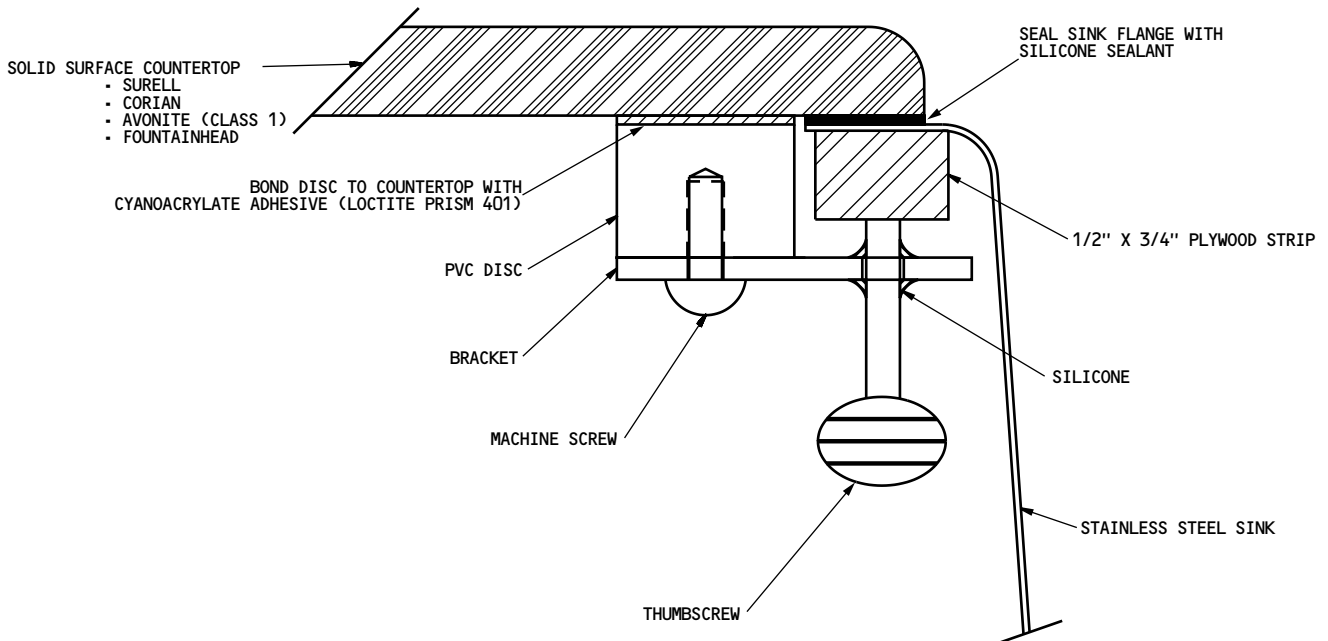
## SINK INSTALLATION PROCEDURE (METHOD ONE)

1. Clamp 1/2" plywood female template on top surface of countertop, in desired position. This position will be determined by relationship of sink rim to cabinet gables, cabinet supporting members, and deck mounted fittings.
2. Trace edge of template with router guide bushing and straight cutter bit (Figure 1 - Part B).
3. Finish cut-out edge with desired router bit (ie. chamfer, Roman Ogee etc.).
4. Align sink to cut-out so that a uniform reveal of approximately 3/8" shows around the periphery of the cut-out. Clamp the sink in place.
5. Flip the countertop and sink unit so that the sink is upside down. Outline the edge of the sink rim with a pencil line.
6. Remove clamps and sink from countertop.
7. Select position of 1" diameter discs around rim of sink so that they don't interfere with cabinet obstructions, or deck mounted fittings. Discs should be spaced approximately 12" apart. (Figures 2& 3).
8. Lightly sand bottom of disc and countertop (beyond pencil line) with 180 grit sandpaper to prepare for bonding.
9. Remove any sanding residue, and clean with solvent. **Adhesive bond will only be effective with a clean, oil-free surface.**
10. Use Loctite Prism 401 to bond disc to countertop in desired position. Offset disc by 1/16" from pencil outline to allow for any re-alignment of sink.
11. Clean sink rim and countertop mating surface with solvent.
12. Assemble sink strainers to sink.
13. Apply a continuous (translucent colour) silicone bead around the sink rim. (We recommend Dow Corning 786, or General Electric SCS1700).
14. Position sink within outline of discs.
15. Cut 1/2" thick plywood buildup into 3/4" strips (length is dictated by the sink rim dimensions).
16. Lay up plywood strips around the sink rim.
17. Assemble balance of Franke Kindred Canada hardware to discs (Figure 2), and lightly hand tighten thumbscrews.
18. Flip countertop and sink unit rightside up.
19. Re-align sink to cut-out, if required.
20. Hand tighten all thumbscrews. **Take care not to overtighten and stress countertop.**
21. Use additional temporary clamps, if necessary, to pull sink rim up to countertop until silicone seal has cured.
22. Use a non-abrasive cloth and solvent to remove excess silicone that has been squeezed out beyond the cut-out edge. **Do not use any metal implements that will scratch the sink.**  
Residual silicone that has cured on the sink rim may be removed with Silicone be Gone®, followed by cleaning with Peek® to remove any tarnish.
23. Apply silicone to the thumbscrew thread and bracket joint so that the assembly will not loosen with vibration.
24. Leave Homeowner's manual at job site for plumber.

# TEMPLATE PREPARATION (FIGURE 1)



# HARDWARE KIT SCHEMATIC (FIGURE 2)



92004



# Installation of Commercial Undermount Vanities

## METHOD TWO

**NOTE: These instructions apply to installation of Steel Queen Undermount Sinks with GRANITE COUNTERTOPS and any POLYMER BASED MATERIALS that are not compatible with the adhesive that has been supplied.**

- Franke Kindred Canada Undermount sinks have a highly polished sink rim. To highlight this unique design feature, our installation system reveals up to 3/8" of the sink rim.
- Franke Kindred Canada accepts no liability for damage to the natural stone or solid surface countertop, or sink fixture, during installation.
- Inspect the sink fixture for any shipping damage, prior to installation. Do not install a damaged unit.
- Aesthetics are essential to presentation of the installed sink unit. Take the necessary care to ensure that the exposed silicone joint is kept to a minimum, the sink is properly aligned to the cut-out, and excess silicone is cleaned from the sink.

### HARDWARE SUPPLIED BY FRANKE KINDRED CANADA

Franke Kindred Canada has supplied within the sink carton a die-cut corrugated template, 3 1/2" sink strainers (waste assembly), Homeowner's manual, and hardware kit. The kit is intended to clamp the sink rim to the underside of the countertop, and backup the silicone seal.

<b>This kit includes the following:</b>	<b>Use for Method One</b>	<b>Use for Method Two</b>
Machine screws	✓	✓
Brackets	✓	✓
Thumbscrews	✓	✓
Tee nuts		✓
1" diameter PVC discs	✓	
Loctite Prism 401	✓	

### THE FABRICATOR WILL REQUIRE:

- An assortment of clamps
- A solvent such as methyl hydrate or denatured alcohol
- Silicone sealant
- 1/2" plywood buildup
- 180 grit sandpaper
- Jig saw
- 1 1/2" router guide bushing
- 1/2" straight cutter bit

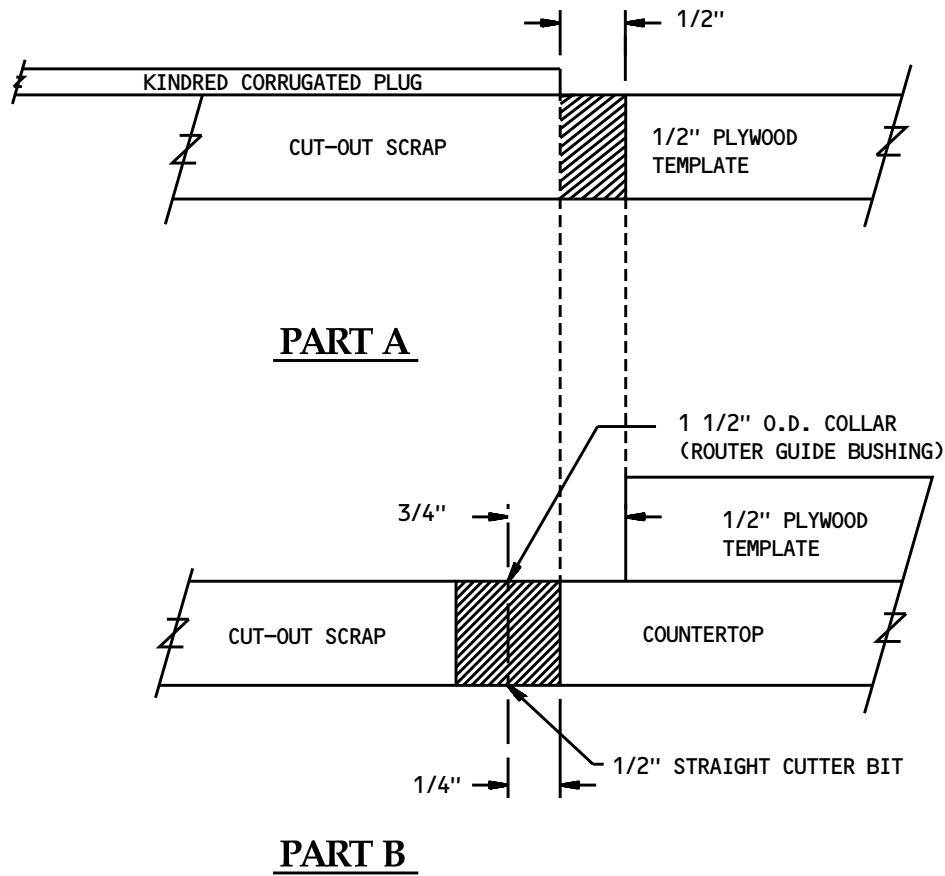
## FABRICATOR TEMPLATE PREPARATION

- The die-cut corrugated template supplied by Franke Kindred Canada follows the exact size and shape of the finished countertop cut-out.
- The cut-out will reveal approximately 3/8" of the mirror finished sink rim.
- We recommend that the corrugated plug template be used to create a female template from 1/2" plywood.
- Scribe a line that is 1/2" offset from the corrugated template onto 1/2" plywood. Cut on this line with a jig saw. Sand cut-out edge clean and smooth (Figure 1 - Part A).

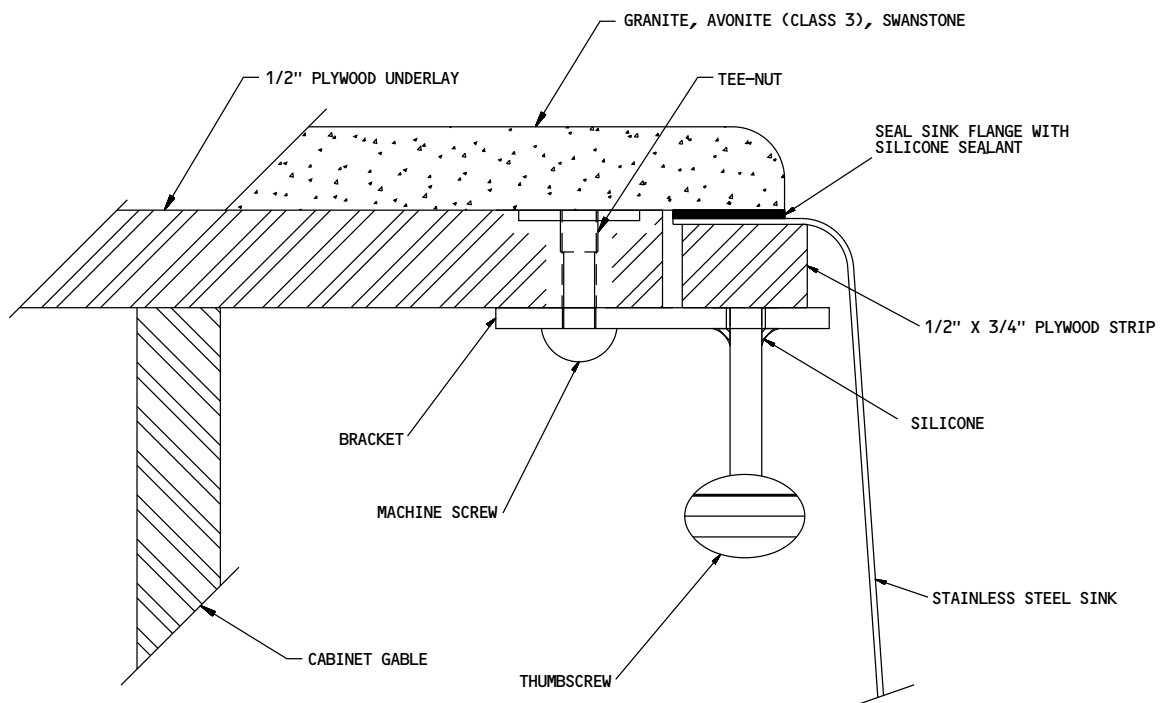
## SINK INSTALLATION PROCEDURE (METHOD TWO)

1. Clamp 1/2" plywood female template on top surface of countertop, in desired position. This position will be determined by relationship of sink rim to cabinet gables, cabinet supporting members, and deck mounted fittings.
2. Trace edge of template with router guide bushing and straight cutter bit (Figure 1 - Part B).
3. Finish cut-out with desired router bit (ie. chamfer, Roman Ogee etc.).
4. Align sink to the cut-out so that a uniform reveal of approximately 3/8" shows around the periphery of the cut-out. Clamp the sink in place.
5. Flip the countertop and sink unit so that the sink is upside down. Outline the edge of the sink rim with a pencil line.
6. Remove clamps and sink from countertop.
7. Cut sheet of 1/2" plywood to size so that material will rest on top of sink base cabinet.
8. Position sink upside down on plywood sheet and trace the outside edge of the sink rim with a pencil.
9. Cut on the outside edge of this pencil line by approximately 1/16".
10. Drill 1/4" diameter holes in the plywood at an offset of 1/2" from the cut-out edge. Space the holes evenly around the cut-out so that there are approximately two holes for each of the four sides of the sink (Figures 2 & 3).
11. Drive tee nuts with a hammer into the drilled holes from the side of the plywood sheet that contacts the underside of the countertop.
12. Apply dabs of silicone sealant to the same surface of the plywood sheet.
13. Clamp plywood sheet to underside of countertop such that cut-out edge of plywood is lined up with pencil outline for rim (refer to step 5).
14. Make provision to shim balance of countertop (on either side of sink base cabinet unit) by 1/2", according to countertop manufacturer's recommended practice.
15. The sink can now be installed either at the fabricator's shop, or at the job site.
16. Assemble balance of Franke Kindred Canada hardware to the tee nuts, and swing the bracket away from the cut-out (Figures 2 & 3).
17. Assemble sink strainers to sink.
18. Clean sink rim and countertop mating surface with solvent.
19. Apply a continuous (translucent colour) silicone bead around the sink rim. (We recommend Dow Corning 786, or General Electric SCS1700).
20. Position sink within the plywood cut out, and swing brackets into sink cut-out.
21. Cut 1/2" plywood into 3/4" wide strips (Length is dictated by the sink rim dimension).
22. Lay up plywood strips around the sink rim to distribute clamping action of the thumbscrews.
23. Lightly hand tighten thumbscrews.
24. Re-align sink to cut-out, if required.
25. Hand tighten all thumbscrews. **Take care not to overtighten and stress countertop.**
26. Use additional temporary clamps, if necessary, to pull sink rim up to countertop until silicone seal has cured.
27. Use a non-abrasive cloth and solvent to remove excess silicone that has been squeezed out beyond the cut-out edge. **Do not use any metal implements that will scratch the sink.** Residual silicone that has cured on the sink rim may be removed with Silicone be Gone®, followed by cleaning with Peek® to remove any tarnish.
28. Apply silicone to the thumbscrew thread and bracket joint so that the assembly will not loosen up with vibration.
29. Leave Homeowner's manual at job site for plumber.

# TEMPLATE PREPARATION (FIGURE 1)

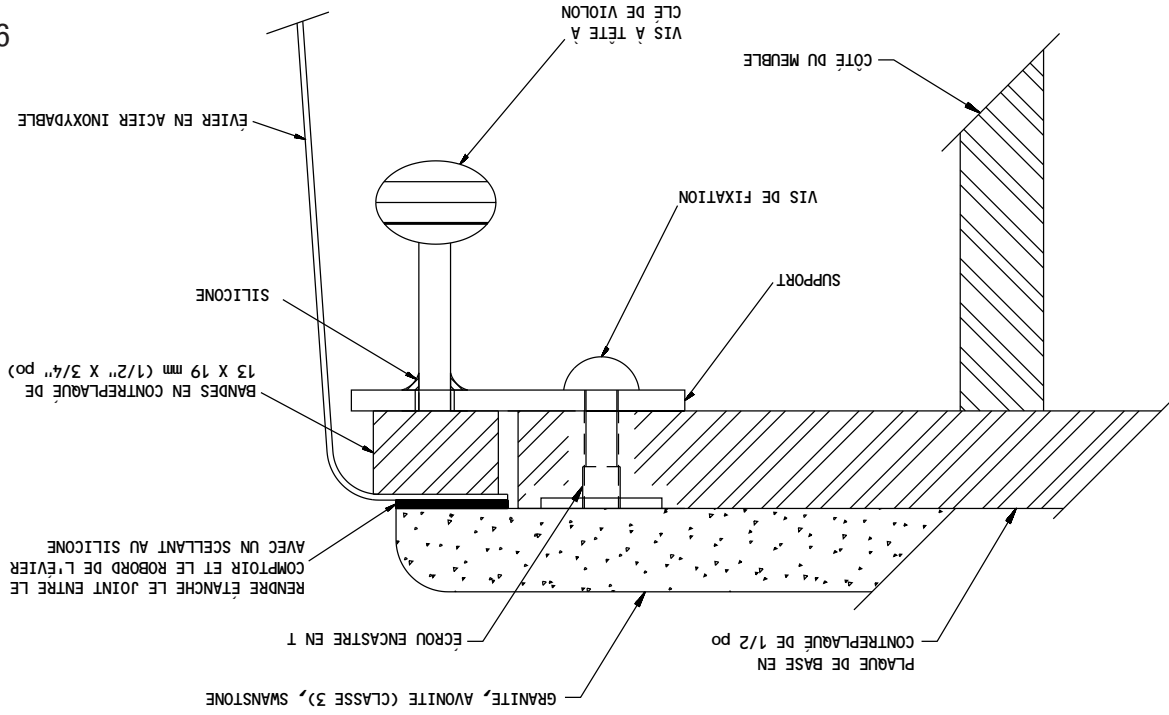


# HARDWARE KIT SCHEMATIC (FIGURE 2)

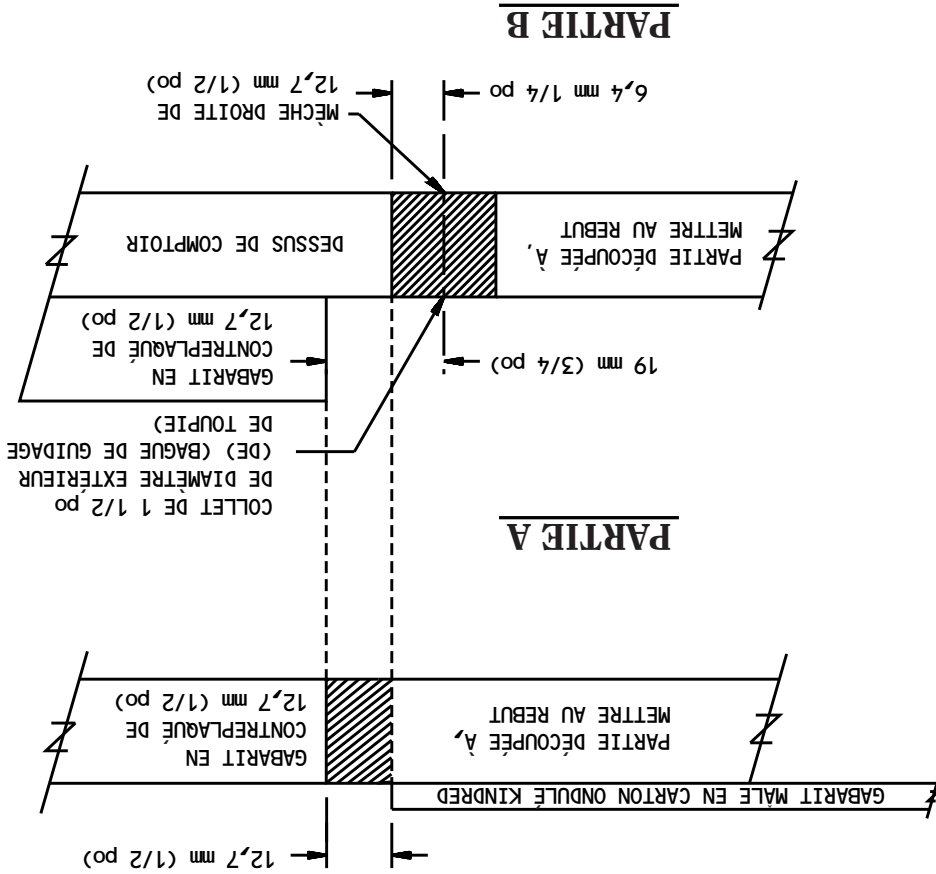


92007

92007



### SCHEMA D'UTILISATION DU NECESSAIRE DE FIXATION (DESSIN 2)



### PRÉPARATION DU GABARIT (DESSIN 1)

## PRÉPARATION DU GABARIT D'INSTALLATION PAR LE FABRICANT DU COMPTOIR

- Le gabarit en carton ondulé découpé à l'emporte-pièce, fourni par Franke Kindred Canada, a été usiné aux dimensions et à la forme exactes de la découpeur finie du comptoir.
- La découpeur laisse apparaître le rebord poli miroir de l'évier sur environ 9,5 mm (3/8 po) de largeur.
- Nous recommandons de réaliser un gabarit femelle dans du contreplaqué de 12,7 mm (1/2 po), à partir du gabarit mâle en carton ondulé.
- Tracer une ligne décalée de 12,7 mm (1/2 po) par rapport au gabarit en carton ondulé sur le contreplaqué de 12,7 mm (1/2 po). Découper en suivant cette ligne avec une scie sauteuse. Nettoyer et polir le bord de la découpeur au papier à poncer (Figure 1 – Partie A).

## PROCÉDURE D'INSTALLATION DE L'ÉVIER (MÉTHODE DEUX)

1. Fixer le gabarit femelle en contreplaqué de 1/2 po sur le dessus du comptoir, dans la position désirée. Cette position se détermine en tenant compte de l'emplacement du rebord de l'évier par rapport aux côtés et aux supports du meuble, ainsi que du robinet et des accessoires montés sur le comptoir.
2. Tracer le contour du gabarit à l'aide d'une douille de guidage de toupie et d'une fraise à défonceur droite (Dessin 1 – Partie B).
3. Effectuer la finition du bord de la découpeur avec la fraise désirée (chanfrein, doucine romaine, etc.).
4. Aligner l'évier par rapport à la découpeur, en laissant apparaître tout autour une bande uniforme d'environ 10 mm (3/8 po) de largeur. Fixer l'évier en place à l'aide des brides de serrage.
5. Retourner le comptoir et l'évier, de sorte que ce dernier soit sens dessus dessous. Tracer au crayon le contour du rebord de l'évier.
6. Retirer les brides de serrage et l'évier du comptoir.
7. Couper la plaque de contreplaqué de 1/2 po de sorte qu'elle repose sur le meuble servant de base à l'évier.
8. Positionner l'évier sens dessus dessous sur la plaque de contreplaqué et tracer au crayon le contour du rebord de l'évier.
9. Découper à environ 1,5 mm (1/16 po) du bord externe de la ligne tracée au crayon.
10. Percer des trous de 6 mm (1/4 po) de diamètre dans le contreplaqué, en les éloignant de 13 mm (1/2 po) du bord de la découpeur. Répartir ces trous uniformément autour de la découpeur, de sorte qu'il y ait environ deux trous sur chacun des quatre côtés de l'évier (Dessins 2 et 3).
11. Enfoncer au marteau les écrous encastrés en T dans les trous percés, en partant du côté de la plaque de contreplaqué en contact avec la face inférieure du comptoir.
12. Enduire de scellant au silicone, par petites touches, la même surface de la plaque de contreplaqué.
13. À l'aide des brides de serrage, fixer la plaque de contreplaqué sur le dessous du comptoir, de sorte que le bord de la découpeur du contreplaqué soit aligné avec le trait de crayon tracé pour le rebord d'évier (se reporter à l'étape 5).
14. Faire le nécessaire pour pouvoir caler le reste du comptoir (de chaque côté du meuble servant de base à l'évier) sur une hauteur de 13 mm (1/2 po), selon la pratique recommandée par le fabricant du comptoir.

15. L'évier peut alors être installé soit dans l'atelier du fabricant du comptoir, soit sur le site.

16. Monter le reste des accessoires Franke Kindred Canada sur les écrous encastrés en T et éloigner les supports de la découpeur en les faisant basculer (Dessins 2 et 3).
17. Installer les crépines-paniers sur l'évier.
18. À l'aide d'un solvant, nettoyer la surface du rebord de l'évier devant être collée et la surface correspondante du comptoir.
19. Appliquer un cordon continu de silicone (de couleur translucide) tout autour du rebord de l'évier. (Nous recommandons les produits Dow Corning 786 ou General Electric SCS1700).
20. Positionner l'évier dans la découpeur du contreplaqué, puis faire basculer les supports dans cette ouverture.
21. Découper des bandes de 19 mm (3/4 po) dans le contreplaqué de 1/2 po d'épaisseur (la longueur dépend des dimensions du rebord de l'évier).
22. Disposer les bandes de contreplaqué autour du rebord de l'évier, afin de répartir l'effort de serrage des vis à tête à clé de violon.
23. Serrer légèrement à la main les vis à tête à clé de violon.
24. Réaligner l'évier par rapport à la découpeur, le cas échéant.
25. Serrer à la main les vis à tête à clé de violon. Faire attention de ne pas trop les serrer, afin de ne pas engendrer de contraintes dans le comptoir.
26. Ajouter au besoin des brides de serrage temporaires, pour ramener le rebord de l'évier en contact avec le comptoir, jusqu'à ce que le joint au silicone ait durci.
27. Avec un lingé non abrasif et du solvant, enlever l'excès de silicone du bord de la découpeur. Ne pas se servir d'outils métalliques qui pourraient égratigner l'évier.
28. Pour enlever les restes de silicone qui ont durci sur le rebord de l'évier, utiliser le produit « Silicone be Gone® », puis nettoyer avec « Peek® » pour effacer toute trace de ternissure.
28. Mettre du silicone sur les filets des vis à tête à clé de violon, au passage des supports, pour empêcher le desserrage sous l'effet des vibrations.
29. Laisser et le manuel du propriétaire sur le site, à la disposition du plombier.



# Installation de lavabos pour meubles- lavabos à usage commercial

## MÉTHODE DEUX

**REMARQUE :** Ces directives d'installation s'appliquent aux éviers Steel Queen à montage sous comptoir, avec **UN COMPTOIR EN GRANITE** et en **MATÉRIAUX À BASE DE POLYMERES**, non compatibles avec l'adhésif fourni.

- Les éviers Steel Queen undermount ont un fini hautement poli sur le rebord. Pour accentuer cette caractéristique de conception unique, notre système d'installation fait apparaître le rebord sur une largeur de 9,5 mm (3/8 po).
- Franke Kindred Canada n'accepte aucune responsabilité en cas de dommages à la surface du comptoir ou à l'évier, lors de l'installation.
- Vérifier si l'évier n'a pas été endommagé au cours du transport, avant de l'installer. Ne pas installer d'évier endommagé.
- L'aspect esthétique de l'évier une fois installé est d'une importance primordiale. Assurez-vous de réduire au minimum la partie apparente du joint au silicone, de bien aligner l'évier par rapport à la découpe et d'enlever l'excès de silicone de l'évier.

## ARTICLES FOURNIS PAR FRANKIE KINDRED CANADA

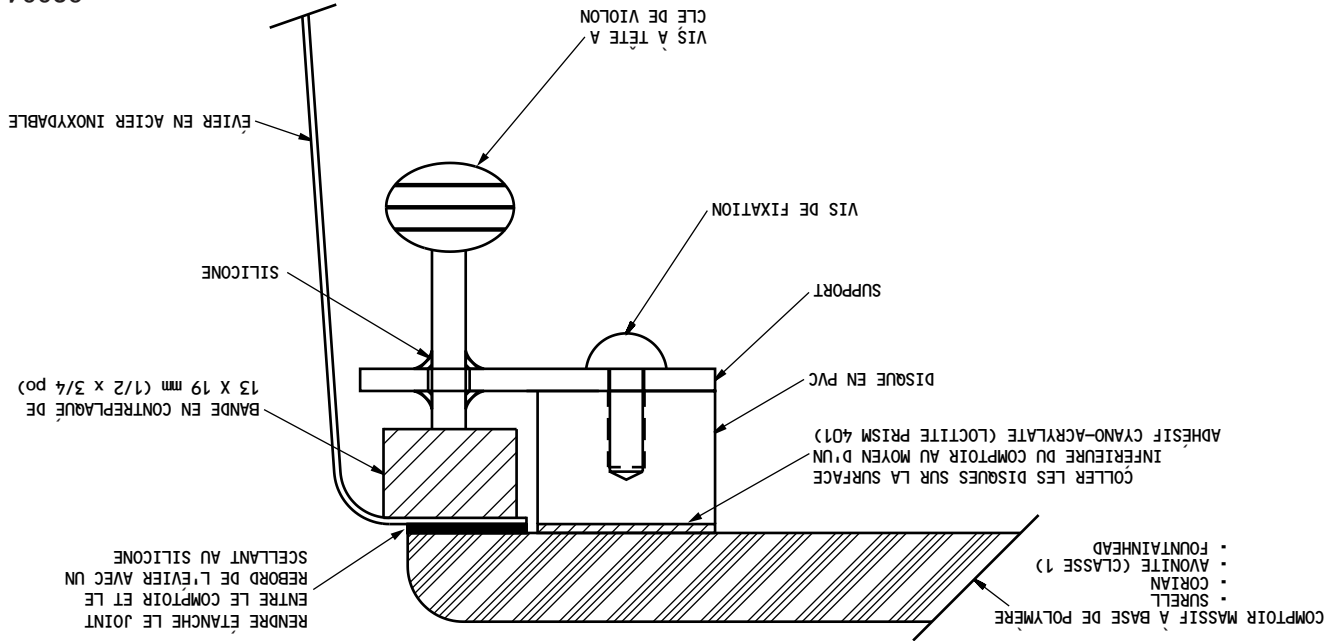
Dans le carton d'emballage de l'évier fourni par Franke Kindred Canada, on trouve les éléments suivants : un gabarit manuel du propriétaire et un nécessaire de fixation. Ce nécessaire comprend des dispositifs permettant de fixer le rebord de l'évier à la face inférieure du comptoir et, avec le joint de silicone, d'assurer une bonne étanchéité.

<b>Ce nécessaire comprend :</b>	À utiliser pour la méthode un	À utiliser pour la méthode deux
Vis de fixation	✓	✓
Supports	✓	✓
Vis à tête à clé de violon	✓	✓
Écrous encastrés en T		✓
Disques en PVC de 25 mm (1 po) de diamètre	✓	
Adhésif Loctite Prism 401	✓	

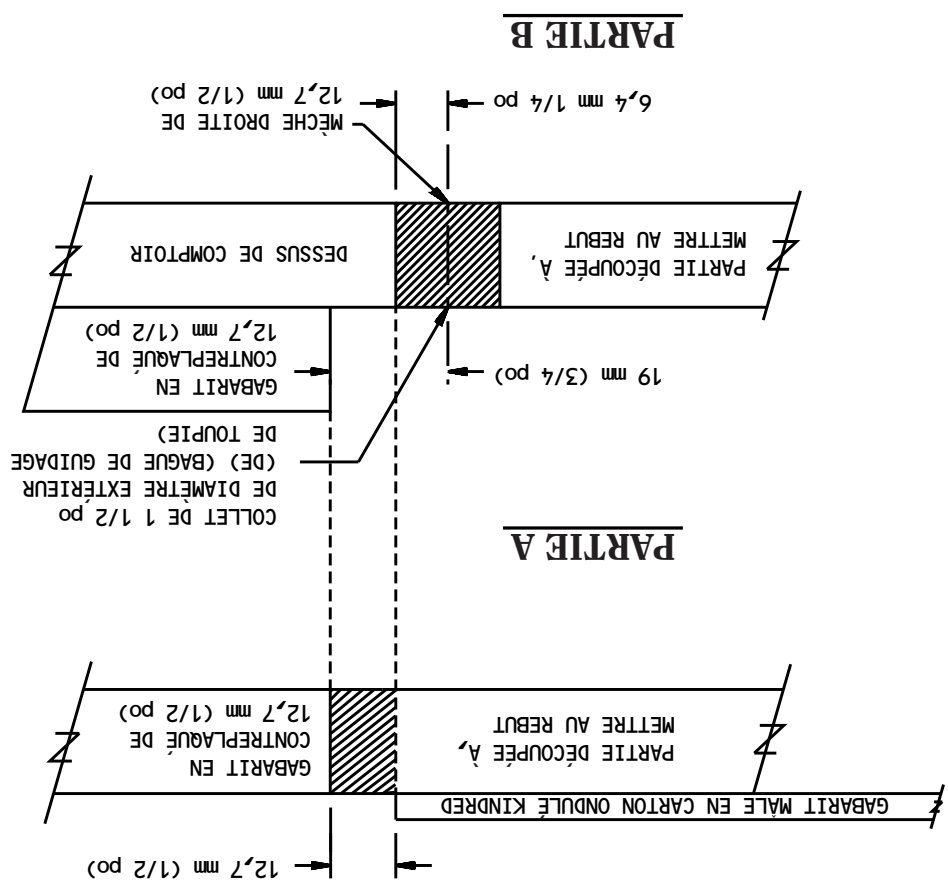
## LE FABRICANT DU COMPTOIR AURA BESOIN DE :

- Un jeu de brides de serrage
- Un solvant comme l'alcool méthylique ou de l'alcool dénaturé
- Un scellant au silicone
- Un morceau de contreplaqué de 1/2 po d'épaisseur pour pose en sous plan
- Un papier à poncer de grain 180
- Un papier à poncer de grain 180
- Scie sauteuse
- Une douille de guidage de toupie de 1 1/2 po
- Une fraise à défoncer droite de 1/2 po

92004



### SCHEMA D'UTILISATION DU NECESSAIRE DE FIXATION (DESSIN 2)



### PREPARATION DU GABARIT (DESSIN 1)

## PRÉPARATION DU GABARIT D'INSTALLATION PAR LE FABRICANT DU COMPTOIR

- Le gabarit en carton ondulé découpé à l'emporte-pièce, fourni par Franke Kindred Canada, a été usiné aux dimensions et à la forme exactes de la découpe finie du comptoir.
- La découpe laisse apparaître le rebord poli miroir de l'évier sur environ 9,5 mm (3/8 po) de largeur.
- Nous recommandons de réaliser un gabarit femelle dans du contreplaqué de 12,7 mm (1/2 po), à partir du gabarit mâle en carton ondulé.
- Tracer une ligne décalée de 12,7 mm (1/2 po) par rapport au gabarit en carton ondulé sur le contreplaqué de 12,7 mm (1/2 po). Découper en suivant cette ligne avec une scie sauteuse. Nettoyer et polir le bord de la découpe au papier à poncer (Figure 1 – Partie A).

## PROCÉDURE D'INSTALLATION DE L'ÉVIER (MÉTHODE UN)

1. Fixer le gabarit femelle en contreplaqué de 1/2 po sur le dessus du comptoir, dans la position désirée. Cette position se détermine en tenant compte de l'emplacement du rebord de l'évier par rapport aux côtés et aux supports du meuble, ainsi que du robinet et des accessoires montés sur le comptoir.
2. Tracer le contour du gabarit à l'aide d'une douille de guidage de toupie et d'une fraise à défoncer droite (Dessin 1 – Partie B).
3. Effectuer la finition du bord de la découpe avec la fraise désirée (chanfrein, doucine romaine, etc.).
4. Aligner l'évier par rapport à la découpe, en laissant apparaître tout autour une bande uniforme d'environ 10 mm (3/8 po) de largeur. Fixer l'évier en place à l'aide des brides de serrage.
5. Retourner le comptoir et l'évier, de sorte que ce dernier soit sens dessus dessous. Tracer au crayon le contour du rebord de l'évier.
6. Retirer les brides de serrage et l'évier du comptoir.
7. Déterminer l'emplacement des disques de 25 mm (1 po) de diamètre autour du rebord de l'évier, de sorte qu'il n'y ait pas d'interférence avec les éléments du meuble, le robinet ou les accessoires devant être montés sur le comptoir. Espacer les disques d'environ 305 mm (12 po) les uns des autres (Dessins 2 et 3).
8. Poncer légèrement la partie inférieure des disques et le comptoir (au-delà du trait de crayon), avec un papier à poncer de grain 180, en vue du collage.
9. Enlever toute trace de ponçage et nettoyer au solvant. L'adhésif n'est efficace que sur une surface propre, et non huileuse.
10. Coller les disques sur la face inférieure du comptoir à l'emplacement voulu, avec l'adhésif Loctite Prism 401. Décaler les disques de 1,6 mm (1/16 po) par rapport au trait de crayon, afin de pouvoir réaligner l'évier le cas échéant.
11. À l'aide d'un solvant, nettoyer la surface du rebord de l'évier devant être collée et la surface correspondante du comptoir.
12. Installer les crépines-paniers sur l'évier.

13. Appliquer un cordon continu de silicone (de couleur translucide) tout autour du rebord de l'évier. (Nous recommandons les produits Dow Corning 786 ou General Electric SCS1700).
14. Positionner l'évier selon le contour défini par les disques.
15. Découper des bandes de 19 mm (3/4 po) dans du contreplaqué de 1/2 po d'épaisseur (la longueur dépend des dimensions du rebord de l'évier).
16. Disposer les bandes de contreplaqué autour du rebord de l'évier.
17. Monter le reste des accessoires Franke Kindred Canada sur les disques (Dessin 2), puis serrer légèrement à la main les vis à tête à clé de violon.
18. Retourner le comptoir et l'évier.
19. Réaligner l'évier par rapport à la découpe, le cas échéant.
20. Serrer à la main les vis à tête à clé de violon. Faire attention de ne pas trop les serrer, afin de ne pas engendrer de contraintes dans le comptoir.
21. Ajouter au besoin des brides de serrage temporaires, pour ramener le rebord de l'évier en contact avec le comptoir, jusqu'à ce que le joint au silicone ait durci.
22. Avec un linge non abrasif et du solvant, enlever l'excès de silicone du bord de la découpe. Ne pas se servir d'outils métalliques qui pourraient égratigner l'évier.
23. Pour enlever les restes de silicone qui ont durci sur le rebord de l'évier, utiliser le produit « Silicone be Gone® » puis nettoyer avec « Peek® » pour effacer toute trace de ternissure.
24. Mettre du silicone sur les filets des vis à tête à clé de violon, au passage des supports, pour empêcher le desserrage sous l'effet des vibrations.
24. Laisser le manuel du propriétaire sur le site, à la disposition du plombier.

# Installation de lavabos pour meubles- lavabos à usage commercial

## MÉTHODE UN

REMARQUE: Ces directives s'appliquent uniquement à :

**SURELL PAR FORMICA AVONITE (CLASSE 1)**  
**CORIAN PAR DUPONT FOUNTAINHEAD PAR NEVAMAR**

Pour les autres comptoirs en matériaux à base de polymères ou en pierre naturelle, se reporter à la section « Méthode d'installation deux » suivante.

- Franke Kindred Canada n'accepte aucune responsabilité en cas de dommages à la surface du comptoir ou à l'évier, lors de l'installation.
- Vérifier si l'évier n'a pas été endommagé au cours du transport, avant de l'installer. Ne pas installer d'évier endommagé.
- L'aspect esthétique de l'évier une fois installé est d'une importance primordiale. Assurez-vous de réduire au minimum la partie apparente du joint au silicone, de bien aligner l'évier par rapport à la découpe et d'enlever l'excès de silicone de l'évier.

## ARTICLES FOURNIS PAR FRANKE KINDRED CANADA

Dans le carton d'emballage de l'évier fourni par Franke Kindred Canada, on trouve les éléments suivants : des crépines-paniers de 89 mm (3 1/2 po) (raccord d'évacuation), un gabarit en carton ondulé découpé à l'emporte-pièce, un manuel du propriétaire et un nécessaire de fixation. Ce nécessaire comprend des dispositifs permettant de fixer le rebord de l'évier à la face inférieure du comptoir et, avec le joint de silicone, d'assurer

<b>Ce nécessaire comprend :</b>	✓	✓
Vis de fixation	✓	✓
Supports	✓	✓
Vis à tête à clé de violon	✓	✓
Écrous encastres en T	✓	✓
Disques en PVC de 25 mm (1 po) de diamètre	✓	✓
Adhésif Loctite Prism 401	✓	✓

## LE FABRICANT DU COMPTOIR AURA BESOIN DE :

- Un jeu de brides de serrage
- Un solvant comme l'alcool méthylique ou de l'alcool dénaturé
- Un scellant au silicone
- Un morceau de contreplaqué de 1/2 po d'épaisseur pour pose en sous plan
- Un papier à poncer de grain 180
- Une sauteuse
- Une douille de guidage de toupie de 1 1/2 po
- Une fraise à défonceur droite de 1/2 po