

(UK) Installation and operating instructions  
(FR) Notice de montage et de mise en service  
(DE) Montage- und Betriebsanleitung  
(ES) Instrucciones de montaje y servicio  
(CZ) Návod pro montáž a provoz

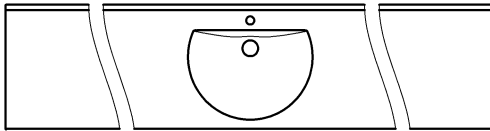
(NL) Montage- en bedrijfsinstructies  
(PL) Instrukcja montażu i obsługi  
(SE) Monterings- och driftinstruktion  
(HU) Szerelési és használati útmutató  
(FI) Asennus- ja käyttöohje

(GR) Συναρμολόγηση και οδηγίες λειτουργίας  
(IT) Istruzioni per il montaggio e l'uso  
(RU) Инструкция по монтажу и вводу в эксплуатацию  
(RO) Montaj și instrucțiuni de funcționare

## ANMW551

7612982106583

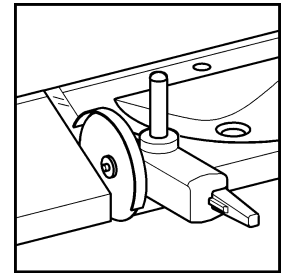
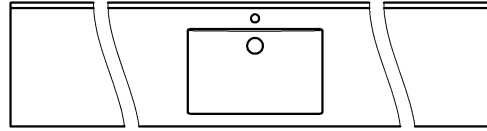
1300×130×530



## ANMW511

7612982106538

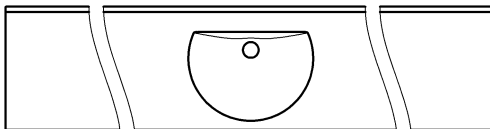
1300×130×530



## ANMW550

7612982106590

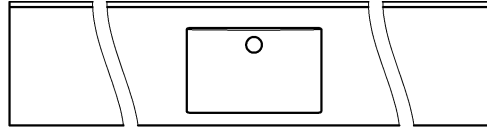
1300×130×530



## ANMW510

7612982106545

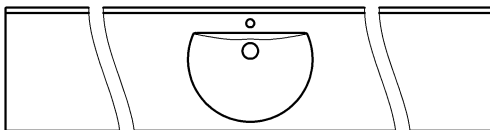
1300×130×530



## ANMW555

7612982106606

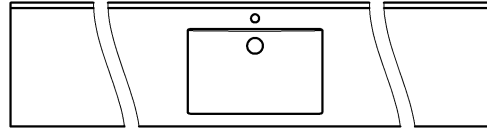
1600×130×530



## ANMW515

7612982106552

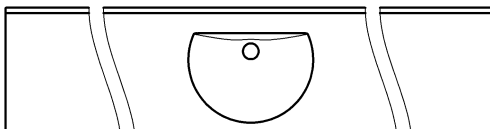
1600×130×530



## ANMW556

7612982106613

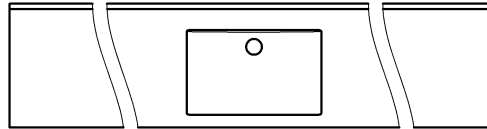
1600×130×530



## ANMW516

7612982106569

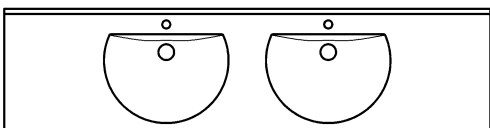
1600×130×530



## ANMW561

7612982106620

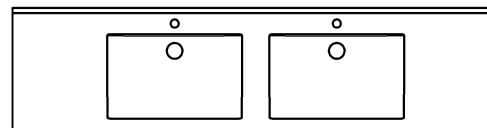
2100×130×530



## ANMW521

7612982110108

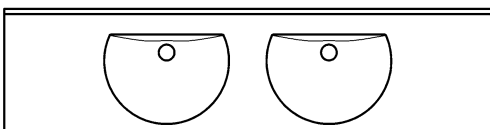
2100×130×530



## ANMW560

7612982106637

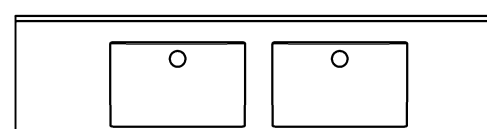
2100×130×530

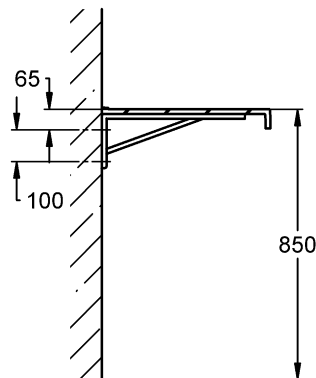
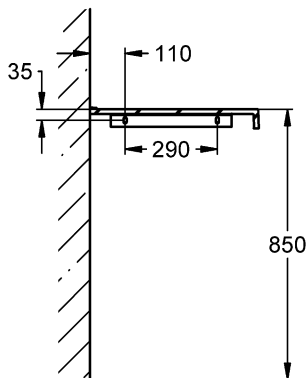
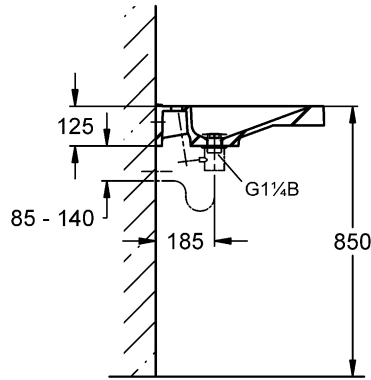
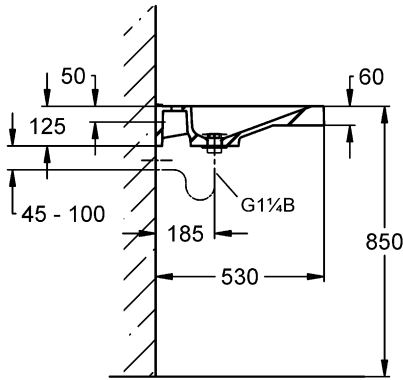
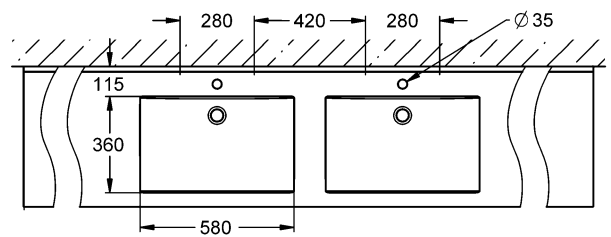
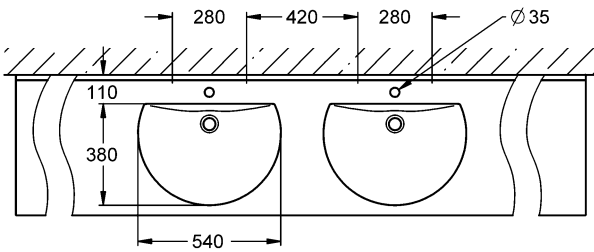
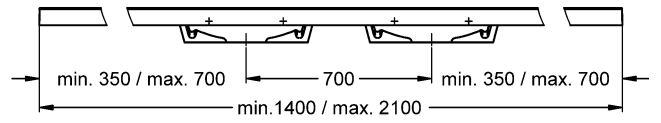
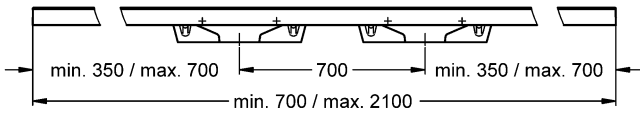
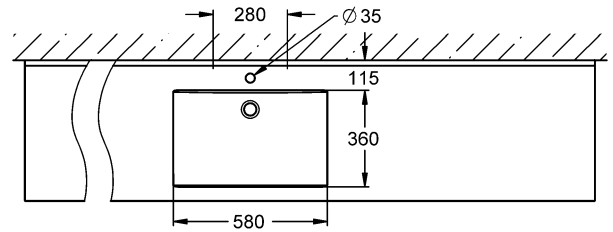
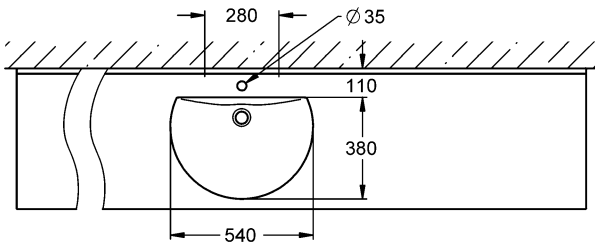
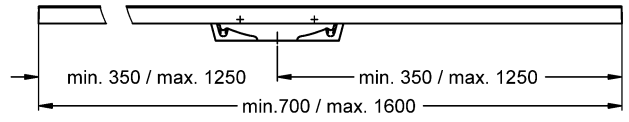
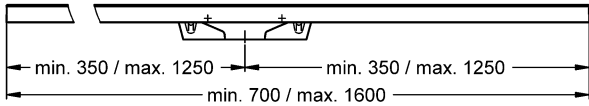


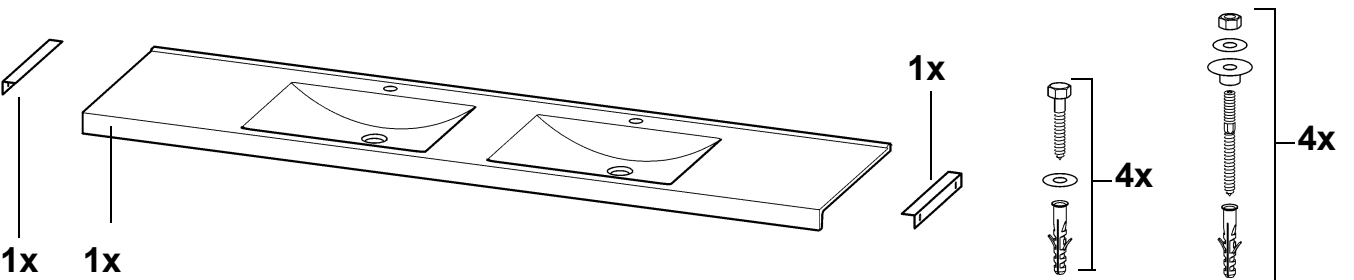
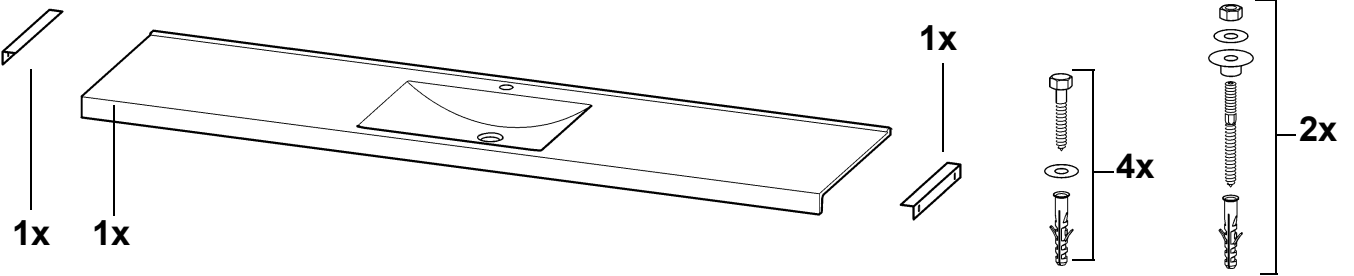
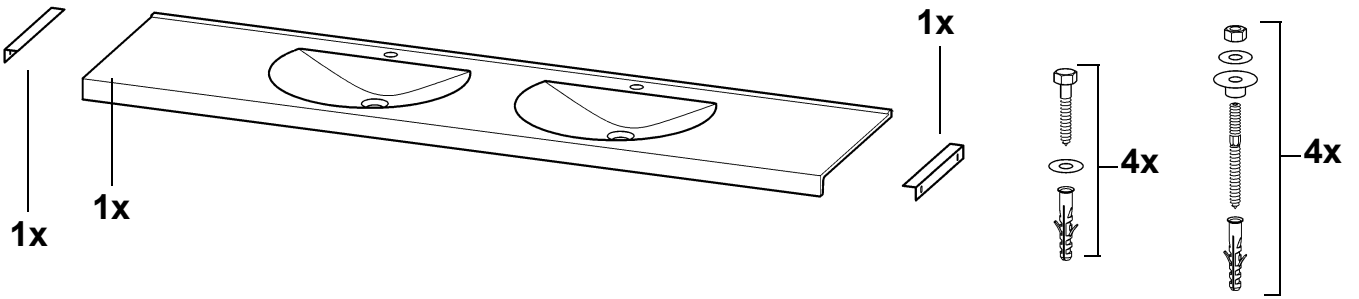
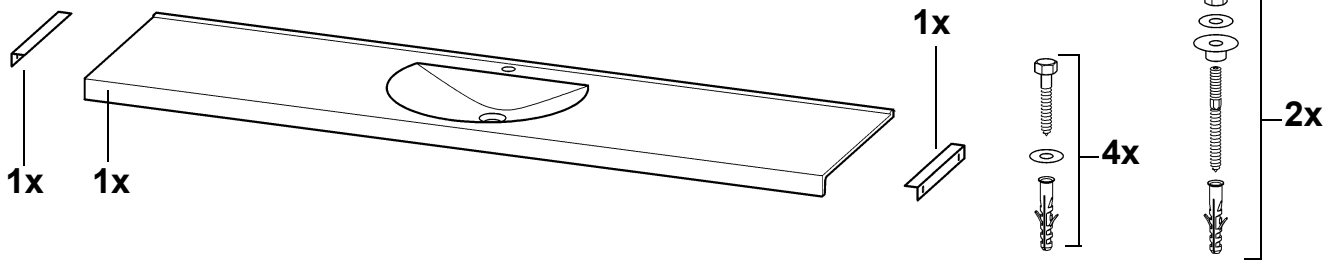
## ANMW520

7612982106576

2100×130×530







**(UK)** Important notes

When cutting the washbasin to size, use only a disc grinder with a diamond disc.

Do not use abrasive cleaners for cleaning.

When using abrasive cleaners containing acids or alkaline solutions, close attention must be paid to the directions for use.

The cast mineral material can be disposed of as regular domestic waste.

**(DE)** Wichtige Hinweise

Das Zuschneiden des Waschtisches darf nur mit einem Winkelschleifer mit Diamantscheibe erfolgen.

Zur Reinigung nicht scheuernde Reinigungsmittel verwenden.

Bei Verwendung von saure- oder laugenhaltigen Reinigern sind die Anwendungsvorschriften einzuhalten.

Der Mineralguss kann im normalen Hausmüll entsorgt werden.

**(NL)** Belangrijke aanwijzingen

De wastafel mag alleen met een haakse slijpmachine met diamantschijf op maat worden gesneden.

Voor de reiniging geen schurende reinigingsmiddelen gebruiken.

Bij het gebruik van zuur- of looghoudende reinigingsmiddelen moeten de gebruiksvorschriften in acht worden genomen.

Het polymeerbeton kan met het normale huisvuil worden afgevoerd.

**(ES)** Indicaciones importantes

El corte del lavabo sólo se debe hacer con una amoladora angular con disco de diamante.

No utilizar productos de limpieza abrasivos en la limpieza.

Si se utilizan limpiadores que contengan ácidos o lejías se habrán de respetar las Instrucciones de empleo.

La fundición de mineral se puede eliminar junto con la basura doméstica normal.

**(IT)** Avvertenze importanti

Il taglio su misura del lavabo deve essere eseguito unicamente con un rettificatore angolare dotato di disco diamantato.

Per la pulizia non utilizzare detergenti abrasivi.

Rispettare le istruzioni per l'uso quando si utilizzano detergenti acidi o basici.

La ghisa minerale può essere smaltita nei normali rifiuti domestici.

**(CZ)** Důležité pokyny

Přířezávání mycího stolu se smí provádět pouze úhlovou bruskou s diamantovým kotoučem.

Na čištění nepoužívejte abrazivní čisticí prostředky.

Při používání čisticích prostředků s obsahem kyselin nebo louhů dodržujte návody k použití.

Polymerbeton je možné likvidovat jako běžný domácí odpad.

**(GR)** Avvertenze importanti

Η κοπή του νιπτήρα επιτρέπεται να γίνεται μόνο με τροχιστική μηχανή με διαμαντένιο δίσκο.

Για τον καθαρισμό μη χρησιμοποιείτε καθαριστικά που χαράζουν.

Κατά τη χρήση καθαριστικών που περιέχουν οξέα, ή βάσεις θα πρέπει να τηρούνται οι προδιαγραφές χρήσης.

Το μεταλλικό μέρος μπορεί να απορριφθεί με τα συμβατικά οικιακά απορρίμματα.

**(FR)** Remarques importantes

La découpe du lavabo peut uniquement être réalisée avec une meuleuse d'angle avec meule en diamant.

Ne pas utiliser de produit abrasif pour le nettoyage.

Lors de l'utilisation de détergents contenant des acides ou des lessives, respecter les consignes d'utilisation.

La fonte minérale peut être éliminée dans les ordures ménagères.

**(SE)** Viktiga informationer

Tvättstället får endast skäras med vinkelslip med diamantskiva.

Använd inte repande rengöringsmedel för rengöring.

Följ bruksanvisningarna vid användning av syra- eller luthaltiga rengöringsmedel.

Mineralmaterialet kan slängas i de vanliga hushållssoporna.

**(PL)** Ważne wskazówki

Umywalkę można przycinać wyłącznie szlifierką kątową z tarczą diamentową.

Do czyszczenia nie stosować środków trących.

Podczas używania środków czyszczących zawierających kwasy lub ług należy przestrzegać przepisów dotyczących ich stosowania.

Odlew mineralny można wyrzucać razem ze zwykłymi odpadami domowymi.

**(FI)** Tärkeitä ohjeita

Pesupöydän saa leikata vain kulmahiomakoneella jossa on timanttilaikka.

Älä käytä puhdistukseen hankaavia puhdistusaineita.

Mikäli käytät happo- tai emäspitoisia puhdistusaineita, noudata käyttöohjeen määräyksiä.

Keramiikkavalun voit hävittää tavallisena talousjätteenä.

**(RU)** Важные указания

Обрезку моечного стола можно производить только с помощью углового режущего устройства с алмазным диском.

Для чистки не используйте абразивные чистящие средства.

При использовании чистящих средств, содержащих кислоты или щелочи, соблюдайте инструкции по применению.

Изделия из минерального литья могут быть утилизированы вместе с обычными бытовыми отходами.

**(HU)** Fontos utasítások

A mosdó méretre szabását kizárólag gyémánt tárcsás sarokcsiszoló segítségével végezheti el.

Ne használjon a tisztításhoz dörzsölő hatású tisztítószeret.

Sav- vagy lúgtartalmú tisztítószerek használata esetén vegye figyelembe a használati utasításban leírtakat.

Az ásványi öntvény a normál háztartási hulladékkal együtt kidobható.

**(RO)** Σημαντικές οδηγίες

Tăierea lavoarului este permisă numai cu un polizor unghiular cu disc diamantat.

Nu folosiți detergenți abrazivi pentru curățire.

În cazul folosirii agenților de curățire cu conținut de acizi și leșii, trebuie respectate direcțiile de aplicare.

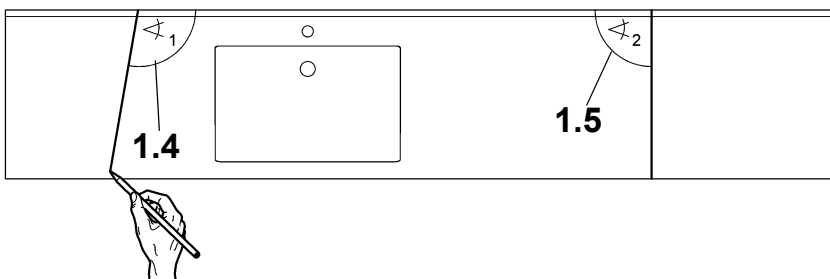
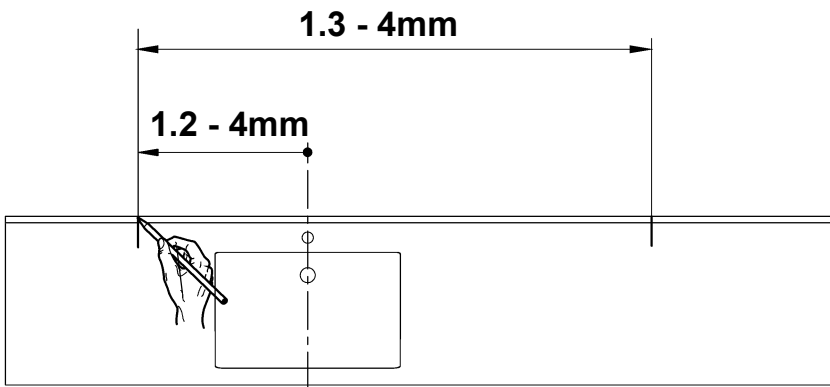
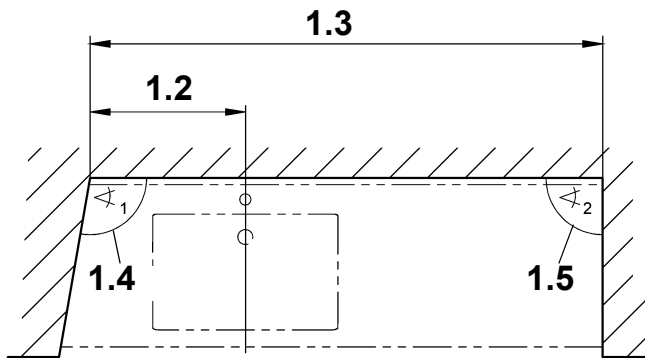
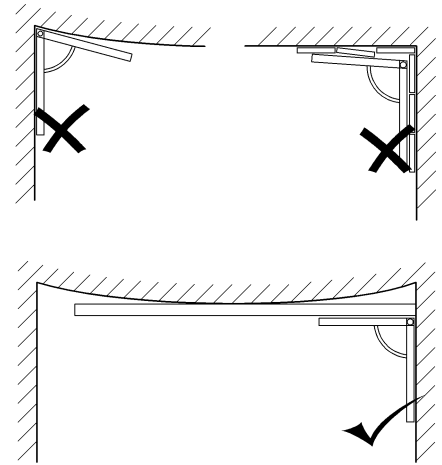
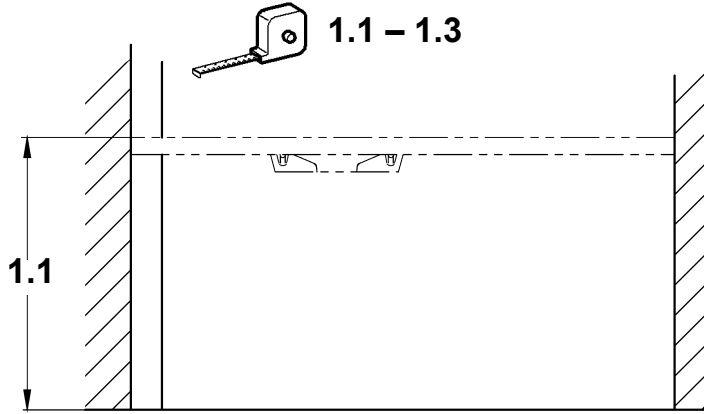
Fonta de minereu poate fi eliminat cu deșeurile casnice normale.

(UK) Installation  
 (FR) Montage  
 (DE) Montage  
 (ES) Montaje  
 (CZ) Montáž

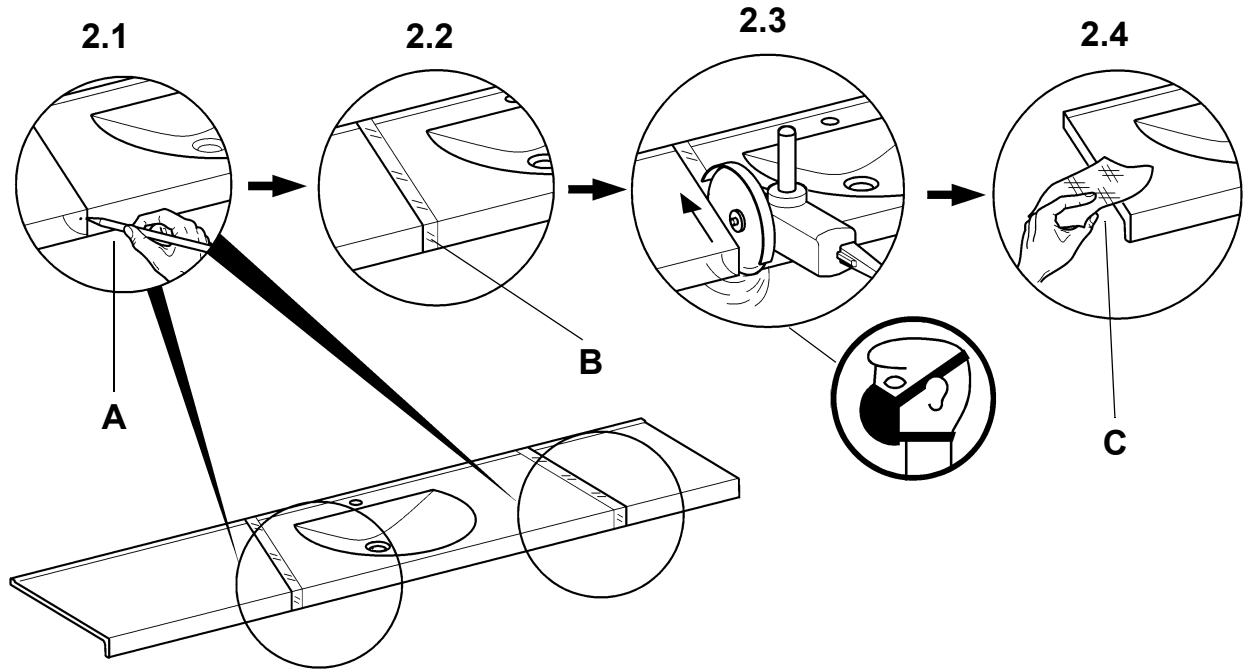
(NL) Montage  
 (PL) Montaż  
 (SE) Montering  
 (HU) Szerelés  
 (FI) Asennus

(GR) Συναρμολόγηση  
 (IT) Montaggio  
 (RU) Монтаж  
 (RO) Montaj

1



2



- (UK) A Water-resistant pen  
B Masking tape  
C Deburr with fine abrasive paper
- (DE) A wasserfester Stift  
B Kreppband  
C entgraten mit feinem Schleifpapier
- (NL) A waternvaste stift  
B schildersplakband  
C ontbramen met fijn schuurpapier
- (SE) A Vattenfast penna  
B Elastiskt tejp (kräpptejp)  
C Avgradning med fint slippapper
- (IT) A spinotto impermeabile all'acqua  
B Nastro di carta crespata  
C sbavare con carta abrasiva a grana fine

- (CZ) A voděodolný kolík  
B kreponá páska  
C odjehlit jemným brusným papírem

- (GR) A Υδατοστεγής πείρος  
B Ταινία κρεπ  
C Απόξεση προεξοχών με λεπτό σμυριδόχαρτο

- (FR) A stylo qui résiste à l'eau  
B Bande crêpée  
C ébavurer avec du papier-émeri fin

- (ES) A pasador a prueba de agua  
B cinta de crepé  
C desbarbado con papel de lija fino

- (PL) A przetyczka wodoodporna  
B taśma maskująca  
C wygładzenie drobnym papierem ściernym

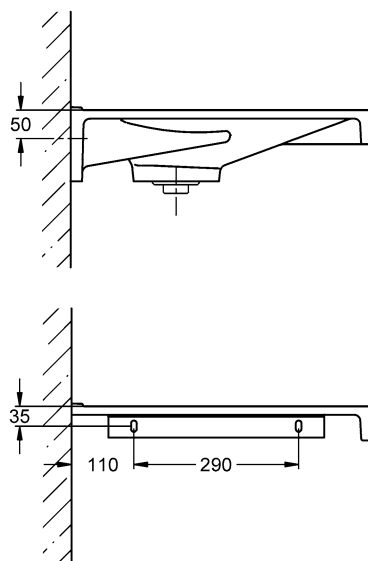
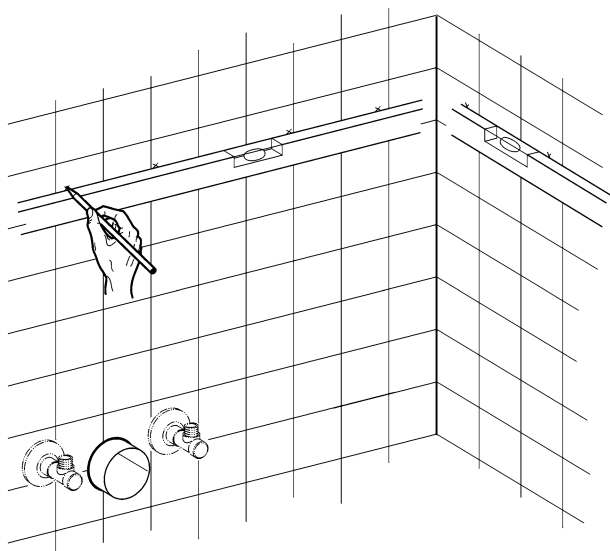
- (FI) A vedenpitävä kynä  
B kreppinauha  
C jäysteenpoisto hienolla hiomapaperilla

- (RU) A водостойкий маркер  
B клейкая лента  
C зачищать заусенцы с помощью мелкозернистой шлифовальной бумаги

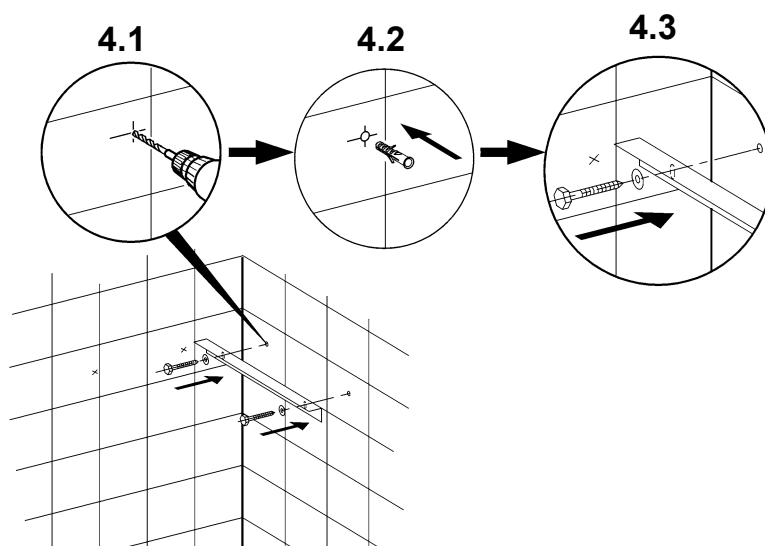
- (HU) A Vízálló  
B Krepp szalag  
C Sorjátlanítsa finom csiszolópapírral

- (RO) A marker rezistent la apă  
B bandă adezivă  
C debavurare cu hârtie abrazivă fină

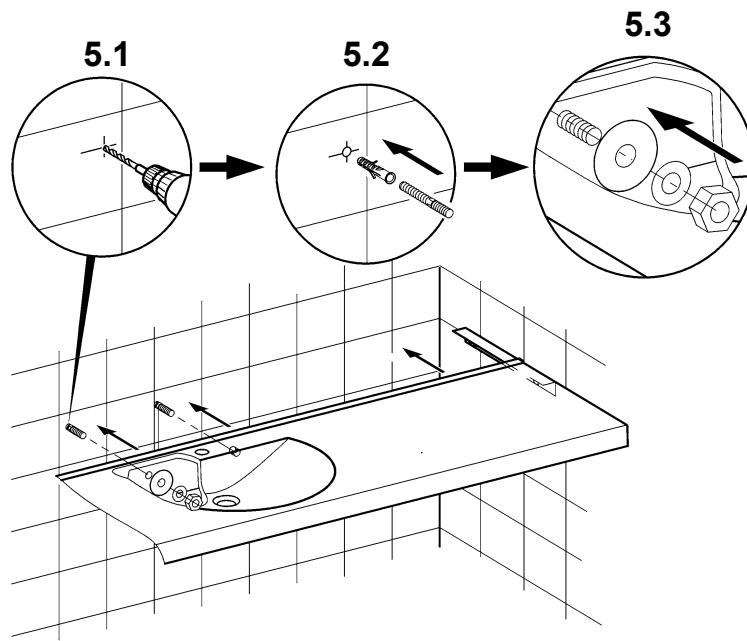
3



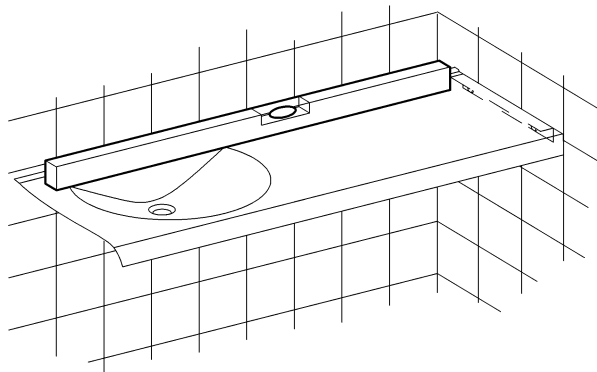
4



5



6

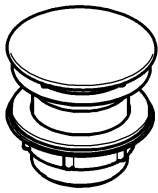




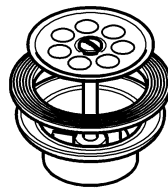
Ⓚ Accessories  
Ⓛ Accessoire  
Ⓛ Zubehör  
Ⓛ Accesorios  
Ⓛ Příslušenství

Ⓛ Toebehoren  
Ⓛ Akcesoria  
Ⓛ Tillbehör  
Ⓛ Alkatrész  
Ⓛ Varusteet

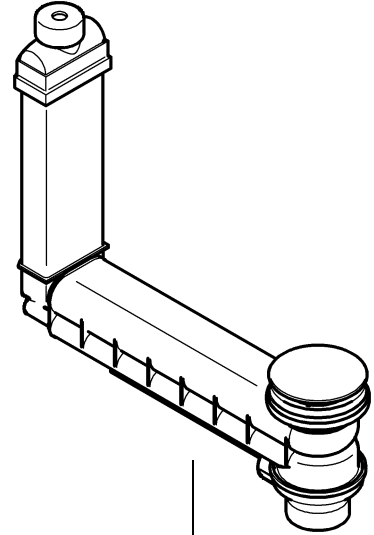
Ⓛ Αξεσουάρ  
Ⓛ Accessori  
Ⓛ Принадлежности  
Ⓛ Accesorii



1100 21 99  
7612982100161



1100 20 99  
7612982100178



5000 02 99  
7612982097812

UK Notes  
FR Notes  
DE Notizen  
ES Notas  
CZ Poznámky

NL Notities  
PL Uwagi  
SE Notiser  
HU Jegyzetek  
FI Muistiinpanot

GR Παρατηρήσεις  
IT Annotazioni  
RU Примечания  
RO Notițe

UK Notes  
FR Notes  
DE Notizen  
ES Notas  
CZ Poznámky

NL Notities  
PL Uwagi  
SE Notiser  
HU Jegyzetek  
FI Muistiinpanot

GR Παρατηρήσεις  
IT Annotazioni  
RU Примечания  
RO Notițe

**ALG**

Sarl BFIX Groupe  
Résidence Chaabani, Val d'Hydra  
16000 Alger / Algeria  
t: +213-(0)21 60 13 60  
e: customer@bfixgroupe.com

**AUT**

Franke Ges.m.b.H  
Oberer Achdamm 52  
6971 Hard / Austria  
t: +43-(0)5574-6735-0  
e: ws-info.at@franke.com

**BEL**

Franke N.V.  
Ring 10, PB 117  
9400 Ninove / Belgium  
t: +32-(0)54-310130  
e: ws-info.be@franke.com

**CAN**

Franke Kindred Canada Limited  
1000 Franke Kindred Road  
L4R 4K9 Midland, Ontario / Canada  
t: +1-705-526-5427  
e: ws-info.ca@franke.com

**CZE**

Franke s.r.o.  
Kolbenova 17  
19000 Praha 9 / Czech Republic  
t: +420-281-090-429  
e: ws-info.cz@franke.com

**EGY**

Franke Kitchen Systems Egypt S.A.E.  
1st Industrial Zone  
6th October City, Cairo / Egypt  
t: +20-(0)2-828-0000  
e: ws-info.eg@franke.com

**ESP**

Franke WS Iberia  
Avda. Puente Cultural, 10ª, 1º- 6ª  
San Sebastian de los Reyes, 28703 Madrid  
t: +34-(0)91-659-3197  
e: ws-info.es@franke.com

**FIN / SWE / NOR / DEN**

Franke Finland Oy  
Vartiokujja 1  
76850 Naarajaervi / Finland  
t: +358-(0)15-3411-1  
e: ws-info.fi@franke.com

**FRA**

Franke Ges.m.b.H  
Oberer Achdamm 52  
6971 Hard / Austriche  
t: 0800 909 216  
e: ws-info.fr@franke.com

**GBR / IRL**

Franke Sissons Ltd.  
Carrwood Road, Sheepbridge  
Chesterfield S41 9QB / United Kingdom  
t: +44-(0)1246-450-255  
e: ws-info.uk@franke.com

**GER**

Franke Aquarotter GmbH  
Parkstrasse 1 - 5  
14974 Ludwigsfelde / Germany  
t: +49-(0)3378-818-0  
e: ws-info.de@franke.com

**GEO**

Franke Caucasus Ltd.  
7, Agladze Street  
Tbilisi, 0154 / Georgia  
t: +995-(0)32-351672  
e: info@franke-ge.com

**GRE**

G Style S.A.  
119, Kifissias Ave.  
GR-151 24 Maroussi, Athens / Greece  
t: +30 210 614 1196  
e: info@gstyle.com

**HUN**

Franke Ges.m.b.H  
Oberer Achdamm 52  
6971 Hard / Austria  
t: +36-(0)1-313-84-84  
e: ws-info.hu@franke.com

**ITA**

Franke Ges.m.b.H  
Oberer Achdamm 52  
6971 Hard / Austria  
t: 800-789233  
e: ws-info.it@franke.com

**NED**

Franke N.V.  
Ring 10, PB 117  
9400 Ninove / Belgium  
t: +31-(0)88-0027-368  
e: ws-info.nl@franke.com

**POL**

Franke Polska Sp. z o.o.  
Aleja Krakowska 63  
05-090 Raszyn, Sekocin Nowy / Poland  
t: +48-(0)22-711-6717  
e: ws-info.pl@franke.com

**POR**

Franke Portugal S.A.  
Estrada de Talaide, Edifício 3, Cruzamento  
de Sao Marcos, 2735-531 Cacém / Portugal  
t: +351-(0)21-426-9670  
e: ws-info.pt@franke.com

**ROU**

Franke Romania SRL  
98, Blvd. Biruintei  
077145 Bucharest - Pantelimon / Romania  
t: +40-(0)21-350-1550  
e: ws-info.ro@franke.com

**RSA**

Franke Kitchen Systems (Pty) Ltd.  
1194 South Coast Road  
4060 Mobeni / South Africa ZAF  
t: +27-(0)31-450-6300  
e: ws-info.za@franke.com

**RUS**

Franke Russia  
Ilya Klestov  
ul. Novorossiiskaya 32-44  
195156 St. Petersburg / Russia  
t: +7-(0)921-315-35-36  
e: ws-info.ru@franke.com

**SLO**

Barjans d.o.o.  
Pod Hruševco 20  
1360 Vrhnika / Slovenia  
t: +386-(0)1-750-66-40  
e: info@barjans.si

**SUI**

Franke Washroom Systems AG  
Franke-Strasse 9, Postfach 237  
4663 Aarburg / Switzerland  
t: +41-(0)62-787-3131  
e: ws-info.ch@franke.com

**SVK**

INGEMA s.r.o.  
Močarianska 1  
071 01 Michalovce / Slovakia  
t: +421-(0)56-640-36-12  
e: ingema@ingema.sk

**TUN**

HANDASSA GROUP  
48 Av. Taieb Mhiri Imm. Les Jasmins apt. n°5.  
2080 Ariana / Tunisia  
t: +216-(0)71-702-272  
e: info@handassagroup.com.tn

**TUR**

Franke Mutfak ve Banyo Sistemleri San. ve  
Tic. A.S  
Gebze Organize Sanayi Bölgesi  
Tembelova Alanı 3500 sokak No: 3503  
Gebze, Kocaeli / Türkiye  
t: +90-(0)262-644-6595  
e: ws-info.tr@franke.com

**UAE**

Franke L.L.C  
P.O. Box 14511  
Ras Al Khaimah / United Arab Emirates  
t: +971-(0)7-244-4940  
e: ws-info.ae@franke.com

**UKR**

Franke Ukraina LLC  
7D, Zdolbunivska Str.  
Kyiv 02081 / Ukraine  
t: +380-(0)44-492-0015  
e: ws-info.ua@franke.com

**Other Countries:**

Franke Ges.m.b.H  
Oberer Achdamm 52  
6971 Hard / Austria  
t: +43-(0)5574-6735-0  
e: ws-info.int@franke.com