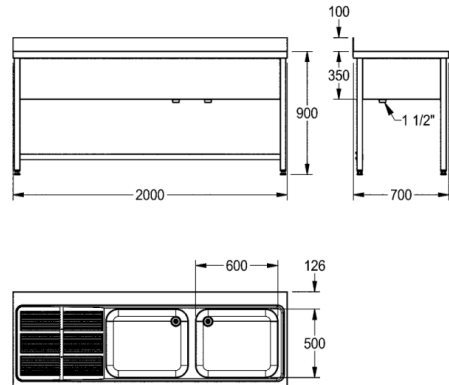


# MAXIMA SET Gewerbespüle

MODELL-LINIE: MAXIMA | MAXL217-200 SET | 2000104003

Gewerbspülen aus Edelstahl | Gewerbspülen



Gewerbspüle, montierbar als Auflegespüle oder für Wandmontage, Chromnickelstahl, Oberfläche seidenmatt, Materialstärke 1 mm, zwei fugenlos eingeschweißte Becken, ohne Überlauf und mit 80 mm Armaturenbank, Becken links oder rechts, 1 1/2" Ablaufventil und 2-tlg. Überlauf-Standrohr, Abtropffläche mit Riffelung und Schwallrand zum Becken geneigt, Abtropffläche mit unterschweißter Edelstahlkonsole, 100 mm hohe fugenlose Rückwand als Spritzschutz, Konsolen optional erhältlich, Lochbohrungen für Wandmontage vorhanden.

Set aus MAXL217-200 + Untergestell MAXF200-70 zum verschrauben.

## Technische Daten

Becken: Höhe	300.00 mm
Becken: Tiefe	500.00 mm
Becken: Breite	600.00 mm
Materialstärke	1.00 mm
Gesamttiefe	700.00 mm
Gesamthöhe	432.00 mm
Gesamtbreite	2.000.00 mm
Ausladung Ablauf	216.00 mm
Abtropfflächenposition	rechts
Material	Edelstahl
Materialtyp	1.4301 Chromnickelstahl V2A
Armaturenbank	ja
Art der Montage	auf Produkt montiert
Position Ablauf	hintere Ecke rechts
Oberflächenbehandlung des Beckens	satiniert
hintere Aufkantung	ja
Oberflächenbehandlung	seidenmatt
Ablaufgarnitur inklusive	ja
Durchmesser Ablaufbohrung	DN 40
Abtropffläche oder Ablage	Abtropffläche
Anzahl Abtropf / Ablagefläche	1
Geräuschdämmung	ja