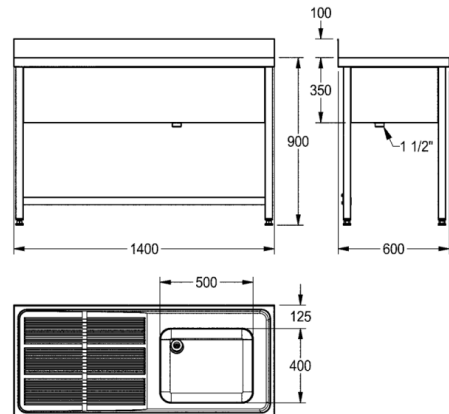


MAXIMA SET Gewerbespüle

MODELL-LINIE: MAXIMA | MAXS117-140 SET | 2000104006

Gewerbespülen aus Edelstahl | Gewerbespülen



Gewerbespüle, montierbar als Auflegespüle oder für Wandmontage, Chromnickelstahl, Oberfläche seidenmatt, Materialstärke 1 mm, fugenlos eingeschweißtes Becken, ohne Überlauf und mit 80 mm Armaturenbank, Becken links oder rechts, 1 1/2" Ablaufventil und 2-tlg. Überlauf-Standrohr, Abtropffläche mit Riffelung und Schwallrand zum Becken geneigt, Abtropffläche mit unterschweißter Edelstahlkonsole, 100 mm hohe fugenlose Rückwand als Spritzschutz, Konsolen optional erhältlich, Lochbohrungen für Wandmontage vorhanden.

Set aus MAXS117-140 + Untergestell MAXF140-60 zum verschrauben.

Technische Daten

Becken: Höhe	300.00 mm
Becken: Tiefe	400.00 mm
Becken: Breite	500.00 mm
Materialstärke	1.00 mm
Gesamttiefe	600.00 mm
Gesamthöhe	432.00 mm
Gesamtbreite	1,400.00 mm
Ausladung Ablauf	221.00 mm
Abtropfflächenposition	rechts
Material	Edelstahl
Materialtyp	1.4301 Chromnickelstahl V2A
Armaturenbank	ja
Art der Montage	auf Produkt montiert
Position Ablauf	hintere Ecke rechts
Oberflächenbehandlung des Beckens	satiert
hintere Aufkantung	ja
Oberflächenbehandlung	seidenmatt
Ablaufgarnitur inklusive	ja
Durchmesser Ablaufbohrung	DN 40
Abtropffläche oder Ablage	Abtropffläche
Anzahl Abtropf / Ablagefläche	1
Geräuschkämmung	ja

