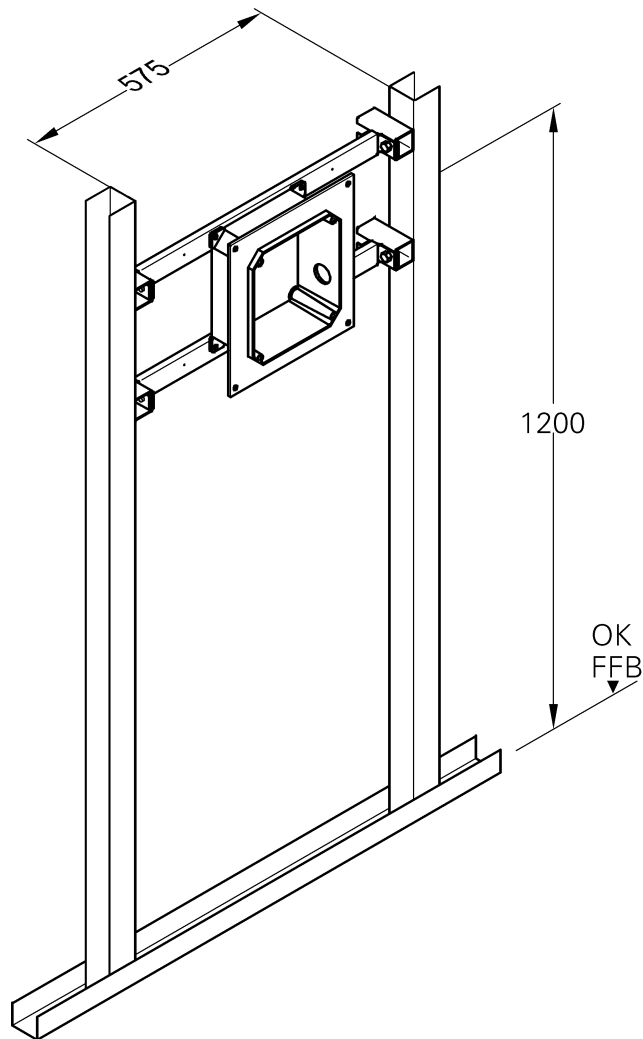


# Montage- und Betriebsanleitung

---

AQUAFIX-Traverse, tiefenverstellbar zur Montage von  
Duscharmaturen mit Wandeinbaukasten in Leichtbauwände

EA-Nr.: 7612982020117  
FAR-Best.-Nr.: 2000106019  
ZCMPX006



---

## Inhaltsverzeichnis

---

1. Gewährleistung.....	2
2. Wichtige Hinweise .....	2
3. Lieferumfang.....	2
4. Montage .....	2

Franke Aquarotter GmbH

---

## 1. Gewährleistung

---

Haftung wird gemäß den allgemeinen Liefer- und Geschäftsbedingungen übernommen.

Nur Original-Ersatzteile verwenden!

---

## 2. Wichtige Hinweise

---

- Montage, Inbetriebnahme und Wartung nur durch den Fachmann nach mitgelieferter Anleitung entsprechend den gesetzlichen Vorschriften und den anerkannten Regeln der Technik.
- Die technischen Anschlussbedingungen der örtlichen Wasser- und Energieversorgungsunternehmen einhalten.
- Änderungen sind vorbehalten.

---

## 3. Lieferumfang

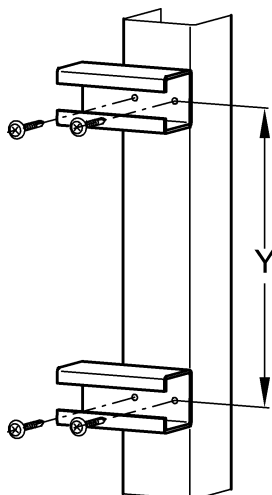
---

Stück	Benennung
2	AQUAFIX Befestigungstraverse
4	C -Profil 40x30x80
1	Befestigungsbeutel bestehend aus: 4 Gewindeplatten 4 Sechskantschrauben M8 x 12 4 Sechskantbohrschrauben 4,2 x 19 8 Bohrschrauben 4,2 x 19
1	Montage- und Betriebsanleitung

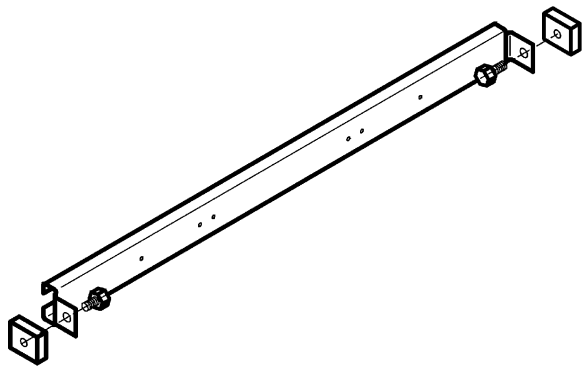
---

## 4. Montage

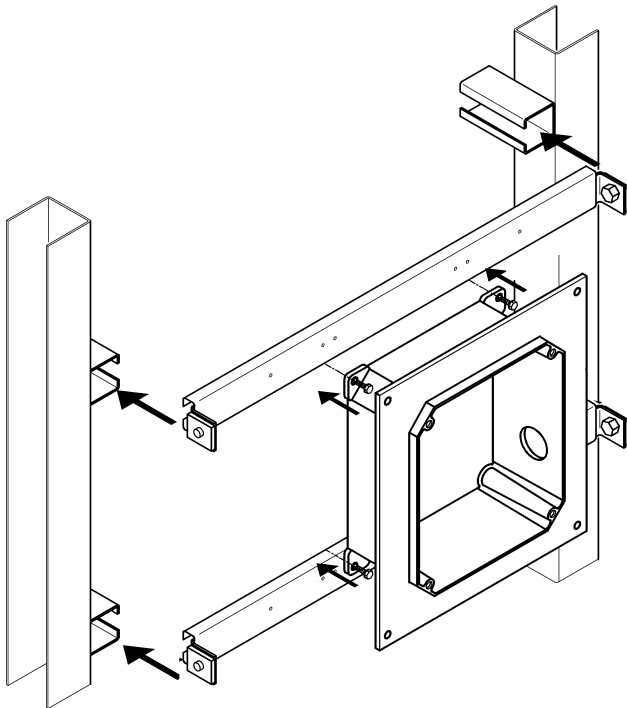
---



- 4.1 Das Maß Y nach dem gewünschten Wandeinbaukasten wählen; entweder 174 mm, 200 mm oder 305 mm.
- 4.2 Die C-Profile mit den Bohrschrauben an den Profilen der Ständerwand befestigen.



- 4.3 Die Gewindeplatten mit den Sechskantschrauben SW 8 an der Befestigungstraverse montieren.  
Die Sechskantschrauben nicht festziehen.

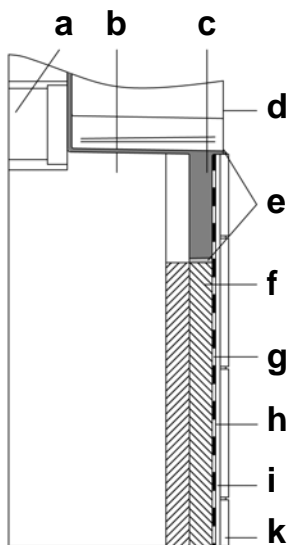


- 4.4 Den Wandeinbaukasten mit den Sechskantbohrschrauben an den Traversen verschrauben.  
4.5 Die Befestigungstraversen in die C-Profile schieben.  
4.6 Die gewünschte Position der Befestigungstraversen wählen und Sechskantschrauben festziehen.



**Wichtig!**

Bei Verwendung von Klebeflansch, ist darauf zu achten, das der Klebeflansch plan Vorderkante Verplankung ausgerichtet ist.



- a..... AQUAFIX-Traverse  
Wandeinbaukasten
- b..... Ständerwand
- c..... Klebeflansch  
Wandeinbaukasten
- d..... Vorderkante Wandeinbaukasten
- e..... dauerelastische Fugenmasse
- f..... doppelte Beplankung
- g..... Abdichtung
- h..... Bewehrungsstreifen
- i..... Fliesenkleber
- k..... Fliese

**ALG**

SARL BFIX  
Résidence Chaabani  
Val d'Hydra part N°06-C Hydra 08  
DZ-16035 HYDRA-ALGER / Algeria  
t: +213 (0)21 60 13 60  
e: customer@bfixgroupe.com

**AUT**

Franke GmbH  
Oberer Achdamm 52  
6971 Hard / Austria  
t: +43 (0)5574 6735 0  
e: ws-info.at@franke.com

**BEL**

Franke N.V.  
Ring 10  
9400 Ninove / Belgium  
t: +32 (0)54 310130  
e: ws-info.be@franke.com

**CAN**

Franke Kindred Canada Limited  
1000 Franke Kindred Road  
Midland, Ontario L4R 4K9 / Canada  
t: +1 855 446 5663  
e: ws-info.ca@franke.com

**CZE**

Franke Aquarotter GmbH  
Parkstrasse 1 - 5  
14974 Ludwigsfelde / Germany  
t: +420 281 090 429  
e: ws-info.cz@franke.com

**EGY**

Franke Kitchen Systems Egypt S.A.E.  
1st Industrial Zone  
6th October City, Cairo / Egypt  
t: +202 3828 0000  
e: ws-info.eg@franke.com

**FIN / SWE / NOR / DEN / EST**

Franke Finland Oy  
Vartiokuja 1  
76850 Naarajärvi / Finland  
t: +358 (0)15 3411 1  
e: ws-info.fi@franke.com

**FRA**

Franke GmbH  
Oberer Achdamm 52  
6971 Hard / Autriche  
t: 0800 909 216  
e: ws-info.fr@franke.com

**GBR / IRL**

Franke Sissons Ltd.  
Carrwood Road  
Chesterfield S41 9QB / United Kingdom  
t: +44 (0)1246 450 255  
e: ws-info.uk@franke.com

**GBR**

Dart Valley Systems Ltd.  
Kemings Close, Long Road,  
Paignton TQ4 7TW / United Kingdom  
t: +44 (0)1803 529 021  
e: sales@dartvalley.co.uk

**GER**

Franke Aquarotter GmbH  
Parkstrasse 1 - 5  
14974 Ludwigsfelde / Germany  
t: +49 (0)3378 818 0  
e: ws-info.de@franke.com

**GEO**

Franke Caucasus Ltd.  
7, Agladze Street  
Tbilisi, 0154 / Georgia  
t: +995 (0)32 2351672  
e: info@franke-ge.com

**ITA**

Franke GmbH  
Oberer Achdamm 52  
6971 Hard / Austria  
t: 800 789233  
e: ws-info.it@franke.com

**NED**

Franke N.V.  
Ring 10  
9400 Ninove / Belgium  
t: +31 (0)492 72 82 24  
e: ws-info.nl@franke.com

**POL**

Franke Aquarotter GmbH  
Parkstrasse 1-5  
14974 Ludwigsfelde / Germany  
t: +48 (0) 22 711 61 17  
e: ws-info.pl@franke.com

**POR**

Franke Portugal S.A.  
Estrada de Talaide, Edificio 3, Cruzamento  
de Sao Marcos, 2735-531 Cacém / Portugal  
t: +351 (0)21 426 9670  
e: ws-info.pt@franke.com

**RSA**

Franke Kitchen Systems (Pty) Ltd.  
1194 South Coast Road  
4060 Moberni / South Africa ZAF  
t: +27 (0)31 450 6300  
e: ws-info.za@franke.com

**RUS**

Franke Neva GmbH  
Volgogradsky prospect, 43 building 3  
109316 Moscow / Russia  
t: +7 495 225 56 58  
e: fs-info.ru@franke.com

**SLO**

Barjans d.o.o.  
Pod Hruševco 20  
1360 Vrhnika / Slovenia  
t: +386 (0)1 750 66 40  
e: info@barjans.si

**SUI**

Franke Washroom Systems AG  
Franke-Strasse 9, Postfach 237  
4663 Aarburg / Switzerland  
t: +41 (0)62 787 3131  
e: ws-info.ch@franke.com

**SVK**

INGEMA s.r.o.  
Močarianska 1  
071 01 Michalovce / Slovakia  
t: +421 (0)56 640 36 12  
e: ingema@ingema.sk

**TUN**

HANDASSA GROUP  
48 Av. Taieb Mhiri Imm. Les Jasmins apt. n°5.  
2080 Ariana / Tunisia  
t: +216 (0)71 702 272  
e: info@handassagroup.com.tn

**TUR**

Franke Mutfak ve Banyo Sistemleri San. ve  
Tic. A.S  
Gebze Organize Sanayi Bölgesi  
Tembelova Alanı 3500 sokak No: 3503  
Gebze, Kocaeli / Türkiye  
t: +90 (0)262 644 6595  
e: ws-info.tr@franke.com

**UAE**

Franke L.L.C  
P.O. Box 14511  
Ras Al Khaimah / United Arab Emirates  
t: +971 (0)7 2034 700  
e: ws-info.ae@franke.com

**USA**

Franke Kindred Canada Limited  
1000 Franke Kindred Road  
Midland, Ontario L4R 4K9 / Canada  
t: +1 855 526 0503  
e: commercial-info.us@franke.com

**Other East-European Countries  
(HU/RO/BG/CRO/SRB/BIH/UKR)**

Franke Aquarotter GmbH  
Parkstrasse 1 - 5  
14974 Ludwigsfelde / Germany  
t: +49 (0)3378 818 0  
e: ws-info.de@franke.com

**Other Countries:**

Franke GmbH  
Oberer Achdamm 52  
6971 Hard / Austria  
t: +43 (0)5574 6735 0  
e: ws-info.int@franke.com