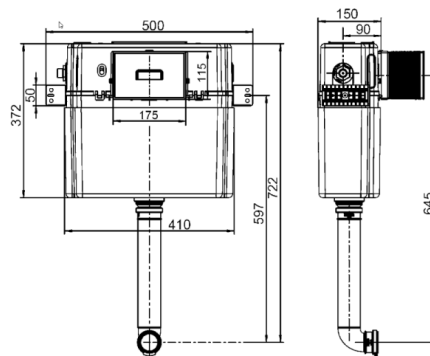


FLSY0002 Cassetta sciacquo

LINEA DI MODELLO: FLUSHING-TAPS-CONV | FLSY0002 | 2030020903

Rubineria di flussaggio | Cassetta



Cassetta di flussaggio con apertura per revisione e isolamento anti-condensa (9-3 l oppure 6-3 l), per montaggio in vano tecnico retro parete, azionamento dello sciacquo con cavi a spirale ad alta flessibilità, raccordo a gomito, valvola di riempimento gruppo acustico I, valvola angolare G 1/2 B.

Senza azionamento e senza raccordi WC

Dati tecnici

| | |
|--------------------------------------|--------------------------|
| Tipo di montaggio | Installazione ad incasso |
| Isolamento sonoro | 1 |
| Volume max di risciacquo/ intervallo | 9.00 l |
| Volume min di risciacquo/ intervallo | 6.00 l |
| Tipo connessioni di flussaggio | Cassetta di scarico wc |