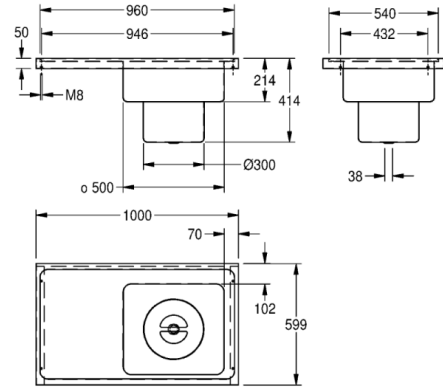


Cubeta separadora de residuos de escayola SIRIUS

LÍNEA DEL MODELO: SIRIUS | SIRX835 | 2000071901

Cubetas inoxidable | Cubetas de limpieza



Cubeta separadora de residuos de escayola, para montaje en superficie, acero cromo-níquel, acabado satinado, espesor de material 1,5 mm, cubeta soldada sin juntas con medidas 450 x 500 x 150 mm, cubeta y superficie de goteo con escurridor perimetral, agujero de desagüe de 1 1/2" centrado, cesta de recogida de escayola extraíble con tapa.

Bandeja de goteo a izquierda

Dimensiones 1000 x 420 x 600 mm (L x A x P)

Datos técnicos

Altura de la cubeta	200.00 mm
Longitud de lavabo	440.00 mm
Anchura de la cubeta	500.00 mm
Espesor del material	1.20 mm
Profundidad	600.00 mm
Altura	420.00 mm
Anchura total	1,000.00 mm
Vaciado desagüe	300.00 mm
Posición de escurridor	Izquierda
Material	Acero inoxidable
Código	1.4301 acero al cromo níquel
Repisa grifos	Si
Tipo de montaje	Montaje a pared
Posición del desagüe	Centro
Posición de la cubeta	Derecho
Rebosadero	No
Peto trasero	Si
Pared trasera	no
Acabado de superficie	Acabado satinado
rebosadero incluido	Si
Tamaño vertedero	DN 40
Cubeta construcción	Esquinas del radio
Escobillas	Without brushes
Bandeja	Drainer
óxido	No
Número de orificios de residuos	1.00000
Tamaño de la salida	DN 40
Escurridor	No
Aliviadero	No
Sumidero	Si
Cesta de sumidero	Incluido
Tipo de fregadero industrial	Fregadero yeso
Profundidad del sumidero	200.00 mm
Diámetro del sumidero	300.00 mm

Cubeta separadora de residuos de escayola SIRIUS

LÍNEA DEL MODELO: SIRIUS | SIRX835 | 2000071901

Cubetas inoxidable | Cubetas de limpieza

Accessory Optional



Pies para cubeta separadora de
residuos de escayola

2000103301

SIRX838



Soporte de sujeción para cubeta
separadora

2000103337

SIRX837