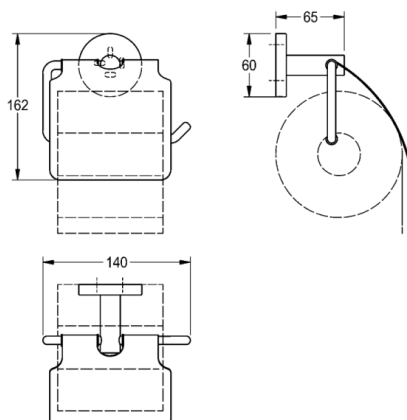


Portarrollos para inodoro FIRMUS

LÍNEA DEL MODELO: FIRMUS | FIRX111HP | 2000106289

Hoteles y Residencial | Portarrollos para Inodoro



Portarrollos para montaje en pared, acero inoxidable, superficie de alto brillo, para un rollo con un diámetro máximo de 130 mm, cubierta plegable en acero inoxidable, tapa redondeada para ocultar los tornillos de fijación con orificio en la parte inferior para facilitar el montaje, incluye pasadores y tornillos de acero inoxidable.

Dimensiones 140 x 162 x 65 mm (L x A x P)

Datos técnicos

Profundidad	65.00 mm
Altura	162.00 mm
Anchura total	140.00 mm
Material	Acero inoxidable
Código	1.4301 acero al cromo níquel
Tipo de montaje	Montaje a pared
Acabado de superficie	Pulido brillo
Tipo de fijación	Tornillo
Cantidad de llenado	1.00000
Cerradura	Sin cerradura
Husillo	No